

brother

3本針(2本針)二重環縫伏せ縫腕ミシン

FEED-OFF-THE-ARM DOUBLE LOCK CHAIN STITCH MACHINE

DOPPEL-STEPPKETTENSTICHMASCHINE

MACHINE A POINT DE CHAINETTE DOUBLE A BRAS DEPORTE

MAQUINA DE COSER DE BRAZO Y CADENETA CON PULLER DE ARRASTRE

DT2-B926

パーツブック

PARTS BOOK


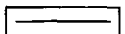
TEILEKATALOG

LIVRE DES PIECES

LIBRO DE REFERENCIA DE PIEZAS



パーツブックご利用に際して

1. 部品コード欄が  となっている場合は、仕様別部品一覧表(20ページ)でお調べ下さい。
2. 部品コード欄が  となっている部品は、補給いたしません。ただし組コードが記載されているものは、組部品として補給いたしますので組コードで、ご注文下さい。
3. この本は1984年8月のデータにもとづいて作成されたものです。
4. 部品は予告なしに設計変更される場合があります。

目 次

A. 主体関係	1	L. 下糸通シ関係(1)(スタンダード・-6A・-8A)	11
B. 上軸関係	2	L. 下糸通シ関係(2)(-5A・-7A)	12
C. 下軸関係	2	M. ゲージ関係(1)(スタンダード)	13
D. 針棒関係	3	M. ゲージ関係(2)(-5A)	14
E. 送り関係	3	M. ゲージ関係(3)(-6A)	15
F. プーリ関係	4	M. ゲージ関係(4)(-7A)	16
G. ルーパー関係	5	M. ゲージ関係(5)(-8A)	17
H. 押エ棒関係	6	Z. 付属品関係(1)	18
J. プーラ装置関係(1)(-7A・-8A)	7	Z. 付属品関係(2)	19
J. プーラ装置関係(2)(-7A・-8A)	8	仕様別部品一覧表	20・21
K. 上糸通シ関係(1)	9	ゲージ部品一覧表	21~23
K. 上糸通シ関係(2)	10	索引	24

Notes for using this parts book

1. If the symbol is in the "Parts No." column, please refer to the different parts list (page 20).
2. The symbol in the "Parts No." column indicates that the parts is not available for supply. If, however, there is a number in the "Assembly No." column, the parts can be ordered as an assembly. Please, therefore, order by using the assembly number.
3. This book was prepared based on information available in August, 1984.
4. Parts are subject to changes in design without prior notice.

CONTENTS

A. Machine body	1
B. Upper shaft mechanism	2
C. Lower shaft mechanism	2
D. Needle bar mechanism	3
E. Feed mechanism	3
F. Pully mechanism	4
G. Looper mechanism	5
H. Presser bar mechanism	6
J. Puller device mechanism (1) (-7A·-8A)	7
J. Puller device mechanism (2) (-7A·-8A)	8
K. Upper threading mechanism (1)	9
K. Upper threading mechanism (2)	10
L. Lower threading mechanism (1) (Standard·-6A·-8A)	11
L. Lower threading mechanism (2) (-5A·-7A)	12
M. Gauge parts (1) (Standard)	13
M. Gauge parts (2) (-5A)	14
M. Gauge parts (3) (-6A)	15
M. Gauge parts (4) (-7A)	16
M. Gauge parts (5) (-8A)	17
Z. Accessories (1)	18
Z. Accessories (2)	19
DIFFERENT PARTS LIST	20-21
GAUGE PARTS LIST	21~23
INDEX	24

Anmerkungen zum Gebrauch dieses Stücklistebuches

1. Wenn in der Stücknummer Spalte das Zeichen steht, schlagen Sie bitte bei der gesonderte Stückliste (Seite 20) nach.
2. Dieses Zeichen in der Spalte "Teilnummer" bedeutet, daß dieser Teil nicht lieferbar ist. Wenn jedoch in der Spalte "Gerätesatznummer" eine Nummer steht, kann dieser Teil als ein Geräteteilsatz bestellt werden. Bestellen Sie daher bitte mit dieser Gerätesatznummer.
3. Dieses Buch basiert auf den Informationen vom August, 1984.
4. Modelländerungen sind vorbehalten.

INHALTSVERZEICHNIS

A. Maschinengehäuse	1
B. Obere Welle	2
C. Untere Welle	2
D. Nadelstange	3
E. Transportvorrichtung	3
F. Gürtelradmechanismus	4
G. Greifer	5
H. Stoffdrückerstange	6
J. Ziehvorrichtung (1) (-7A·-8A)	7
J. Ziehvorrichtung (2) (-7A·-8A)	8
K. Obererfadens (1)	9
K. Obererfadens (2)	10
L. Untererfadens (1) (Norm·-6A·-8A)	11
L. Untererfadens (2) (-5A·-7A)	12
M. Lehren (1) (Norm)	13
M. Lehren (2) (-5A)	14
M. Lehren (3) (-6A)	15
M. Lehren (4) (-7A)	16
M. Lehren (5) (-8A)	17
Z. Zubehör (1)	18
Z. Zubehör (2)	19
ZUBEHORLISTE	20-21
LEHRENLISTE	21~23
INHALTSVERZEICHNIS	24

Notes sur l'utilisation de ce manuel de pièces détachées


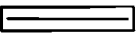

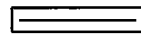
1. Si le symbole  est présent dans la colonne "N° de pièce", se référer à la liste de pièces annexe (page 20).
2. Le symbole  dans la colonne "N° de pièce" signifie que la pièce ne peut être fournie. Si, dans la colonne "N° jeu de pièces", il y a un numéro de nomenclature, la pièce peut être commandée comme faisant partie d'un jeu de pièces. Donc, pour toute commande, veuillez spécifier le n° de jeu de pièces.
3. Ce manuel a été fait d'après les renseignements valables au mois de Août, 1984.
4. Les pièces peuvent être sujettes à des modifications sans préavis.

TABLE DES MATIERES

A. Corps de la machine	1
B. Mécanisme de l'arbre supérieur	2
C. Mécanisme de l'arbre inférieur	2
D. Mécanisme de la barre à aiguille	3
E. Mécanisme de l'entraînement	3
F. Poulie	4
G. Mécanisme des Griffes	5
H. Mécanisme de la barre de presser	6
J. Mécanisme du Puller (1) (-7A· -8A)	7
J. Mécanisme du Puller (2) (-7A· -8A)	8
K. Mécanisme de l'Enfilage Supérieur (1)	9
K. Mécanisme de l'Enfilage Supérieur (2)	10
L. Mécanisme de l'Enfilage Inférieur (1) (Standard· -6A· -8A)	11
L. Mécanisme de l'Enfilage Inférieur (2) (-5A· -7A)	12
M. Pièces du Jauge (1) (Standard)	13
M. Pièces du Jauge (2) (-5A)	14
M. Pièces du Jauge (3) (-6A)	15
M. Pièces du Jauge (4) (-7A)	16
M. Pièces du Jauge (5) (-8A)	17
Z. Accessoires (1)	18
Z. Accessoires (2)	19
LISTE DE PIÈCES DIFFÉRENTES	20-21
LISTE DES PIÈCES DU JAUGE	21~23
INDEX	24

Notas para usar este Libro de Piezas

1. De haber el símbolo  en la columna del "Número de Pieza", habrá que ver la lista de piezas separada (página 20).
2. El símbolo , que se encuentra en la columna del "Número de Pieza", quiere decir que no se dispone de dicha pieza sola. Cuando, empero, hay un número en la columna del "Número de Juego", se podrá ordenar la pieza con todo el juego. Por lo tanto, será mejor hacer el pedido recurriendo al número del juego respectivo.
3. Este libro ha sido compilado basándose en los datos de que se disponía en Agosto de 1984.
4. Las piezas quedan sujetas a cambios de diseño sin aviso previo.

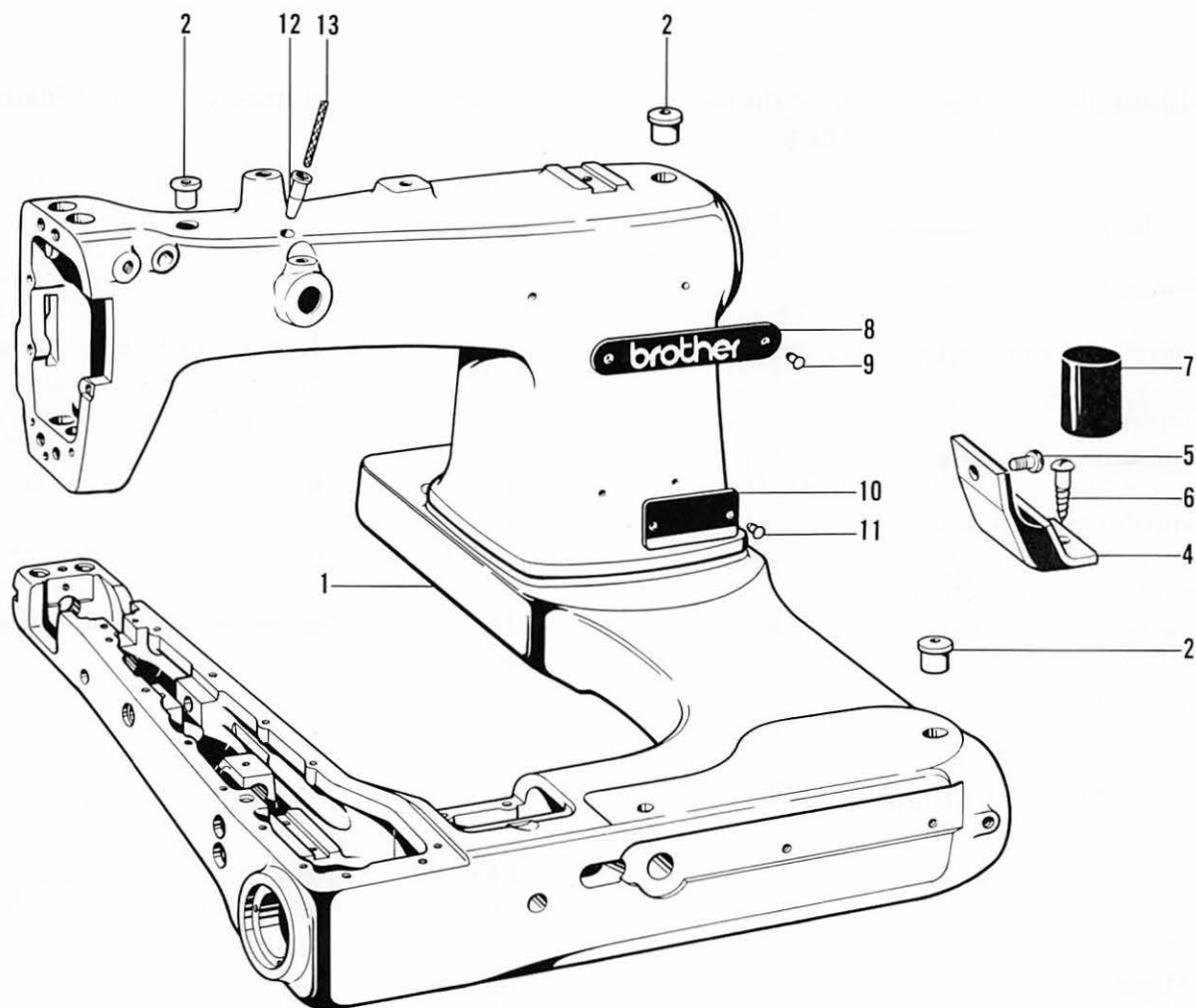
INDICE

A. Cuerpo de la máquina	1
B. Mecanismo de la eje superior	2
C. Mecanismo de la eje inferior	2
D. Mecanismo de la barra de aguja	3
E. Mecanismo de la alimentación	3
F. Polea	4
G. Mecanismo del presilladora	5
H. Mecanismo de la barra del prensatelas	6
J. Mecanismo del dispositivo de arrastre (1) (-7A· -8A)	7
J. Mecanismo del dispositivo de arrastre (2) (-7A· -8A)	8
K. Mecanismo de le enhebrado superior (1)	9
K. Mecanismo de le enhebrado superior (2)	10
L. Mecanismo de le enhebrado inferior (1) (Norma· -6A· -8A)	11
L. Mecanismo de le enhebrado inferior (2) (-5A· -7A)	12
M. Piezas calibradoras (1) (Norma)	13
M. Piezas calibradoras (2) (-5A)	14
M. Piezas calibradoras (3) (-6A)	15
M. Piezas calibradoras (4) (-7A)	16
M. Piezas calibradoras (5) (-8A)	17
Z. Accesorios (1)	18
Z. Accesorios (2)	19
LISTA DE PIEZAS ACCESORIAS	20-21
LISTA DE PIEZAS CALIBRADORAS	21~23
INDICE	24

A. 主体関係

Machine body/Maschinengehäuse

Corps de la machine/Cuerpo de la máquina

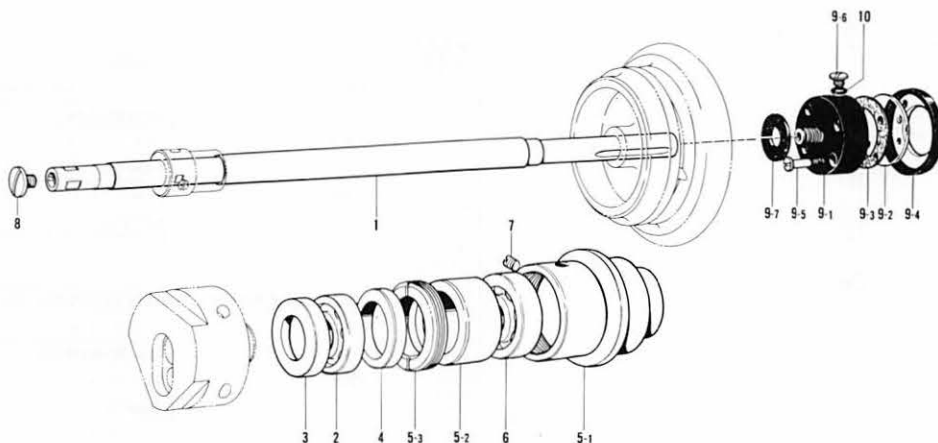


参照番号 Ref.No.	品名 Name of parts	個数 Q'ty	部品コード Parts No.	参照番号 Ref.No.	品名 Name of parts	個数 Q'ty	部品コード Parts No.
1	アームベッドクミ Arm-Bed	1		8	ブラザーネームイタ Name Plate	1	
2	タマイリオイルカップ Oil Cap	3	145826-001	9	トメピン Pin	2	
4	クッションクミ Cushion Assembly	2	105337-001	10	ケイシキイタ Model Plate	1	
5	シメネジ6.35 Screw 6.35	2	105146-001	11	トメピン Pin	2	
6	マルモクネジ6.2×26 Screw 6.2×26	2	101091-001	12	オイルクチ Oil Pipe	1	111419-001
7	ボウクッション Base Cushion	2	105341-001	13	クミヒモ Wick	1	111191-001

B. 上軸関係

Upper shaft mechanism / Obere Welle

Mécanisme de l'arbre supérieur / Mecanismo de la eje superior

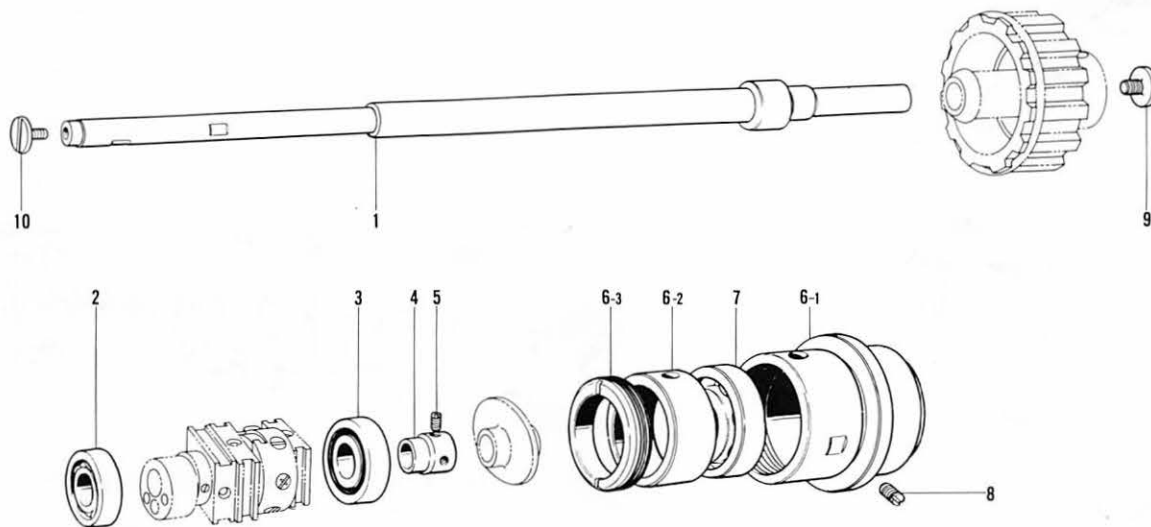


参照番号 Ref.No.	品名 Name of parts	個数 Q'ty	部品コード Parts No.	参照番号 Ref.No.	品名 Name of parts	個数 Q'ty	部品コード Parts No.
1	ウワシク	1	111019-000	8	シメネジ7.94	1	105063-001
2	タマジクウケ6202	1	072620-200	9	オイルタンククミ	1	181980-001
3	ジクウケオサエ	1	105056-000	9-1	オイルタンク	1	105064-001
4	ジクウケオイルドメ	1	105057-000	9-2	ユリヨウケイマド	1	105065-001
5	ベアリングケースクミ	1	181996-002	9-3	ユリヨウケイマドパッキン	1	105066-001
5-1	ジクウケケース	1	—	9-4	ユリヨウケイフタ	1	105067-001
5-2	タマジクウケカラー	1	—	9-5	シメネジ3.57	4	120311-002
5-3	タマジクウケカラーオサエ	1	—	9-6	オイルクチフタ	1	111193-001
6	タマジクウケ6302	1	072630-200	9-7	オイルタンクパッキン	1	105071-001
7	トメネジ7.94	1	105062-001	10	Oリング	1	111194-001

C. 下軸関係

Lower shaft mechanism / Untere Welle

Mécanisme de l'arbre inférieur / Mecanismo de la eje inferior

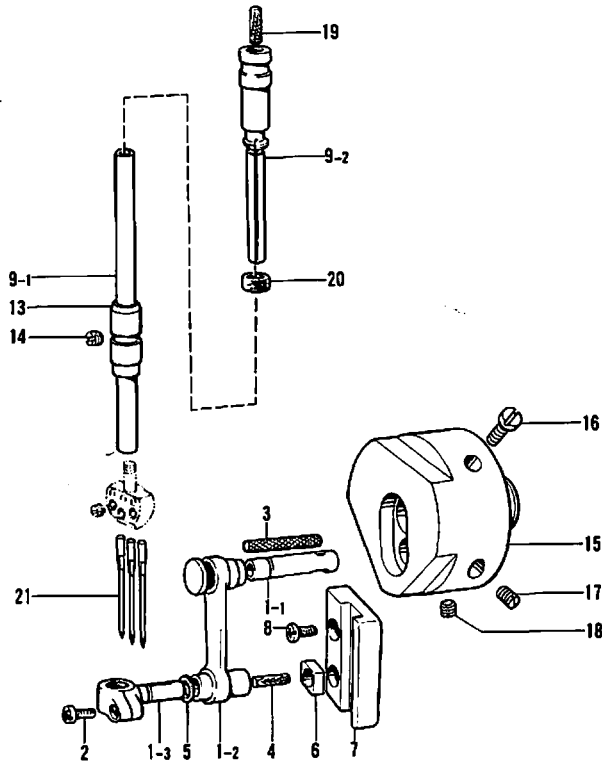


参照番号 Ref.No.	品名 Name of parts	個数 Q'ty	部品コード Parts No.	参照番号 Ref.No.	品名 Name of parts	個数 Q'ty	部品コード Parts No.
1	シタシク	1	111041-001	6-2	タマジクウケカラー	1	—
2	タマジクウケ6200Z	1	072620-070	6-3	タマジクウケカラーオサエ	1	—
3	タマジクウケ6201ZZ	1	072620-180	7	タマジクウケ6302	1	072630-200
4	タマジクウケブシュ	1	105150-000	8	トメネジ7.94	1	105062-001
5	トメネジ4.37	2	102716-004	9	シメネジ6.35	1	105155-001
6	ベアリングケースクミ	1	181970-002	10	シメネジ4.37	1	105156-002
6-1	タマジクウケケース	1	—				

D. 針棒関係

Needle bar mechanism/Nadelstange

Mécanisme de la barre à aiguille/Mecanismo de la barra de aguja

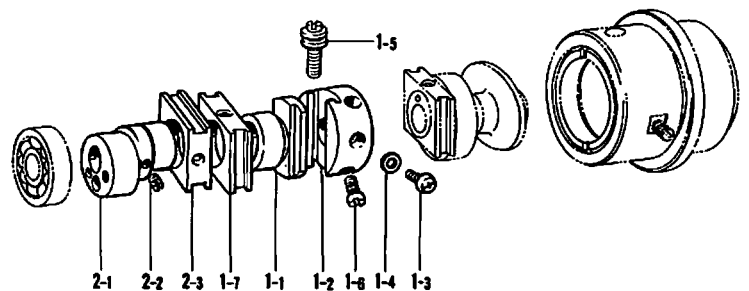
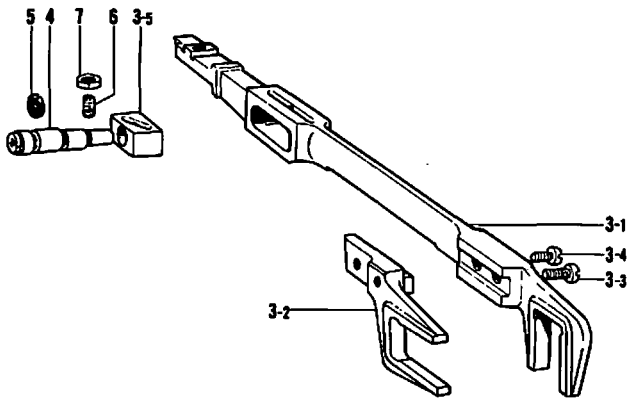


参照番号 Ref.No.	品名 Name of parts	個数 Q'ty	部品コード Parts No.
1	ハリボウレンカクミ Needle Bar Connector Assembly	1	182102-001
1-1	ハリボウクランク Needle Bar Crank	1	
1-2	ハリボウクランクレンカン Needle Bar Crank Rod	1	
1-3	ハリボウダキ Needle Bar Bracket	1	
2	ナベコ357-40×8 Screw 357-40×8	1	062670-812
3	クミヒモ12×12 Wick 12×12	1	108896-001
4	クミヒモ Wick	1	105363-001
5	ザガネ Washer	3	105077-000
6	ハリボウアンナイカクコマ Needle Bar Guide Side Block	1	105078-001
7	ハリボウアンナイ Needle Bar Guide	1	105079-001
8	ナベコ437-40×10 Screw 437-40×10	2	062681-012
9	ハリボウメタルクミ Needle Bar Bushing	1	111021-001
9-1	ハリボウ Needle Bar	1	111022-001
9-2	ハリボウメタルJ Needle Bar Bushing (J)	1	111023-001
13	ハリボウメタルD Needle Bar Bushing (D)	1	111024-001
14	トメネジ5.95 Screw 5.95	2	100260-001
15	テンピンクランク Thread Take-up Crank	1	
16	シメネジ5.95 Screw 5.95	2	105073-001
17	トメネジ6.35 Screw 6.35	1	100251-001
18	トメネジ6.35クボミ Screw 6.35	1	123006-001
19	クミヒモ Wick	1	105363-001
20	フェルト Felt	1	105083-001
21	ミシンハリTV×5 Needle TV×5	8	

E. 送り関係

Feed mechanism/Transportvorrichtung

Mécanisme de l'entraînement/Mecanismo de la alimentación

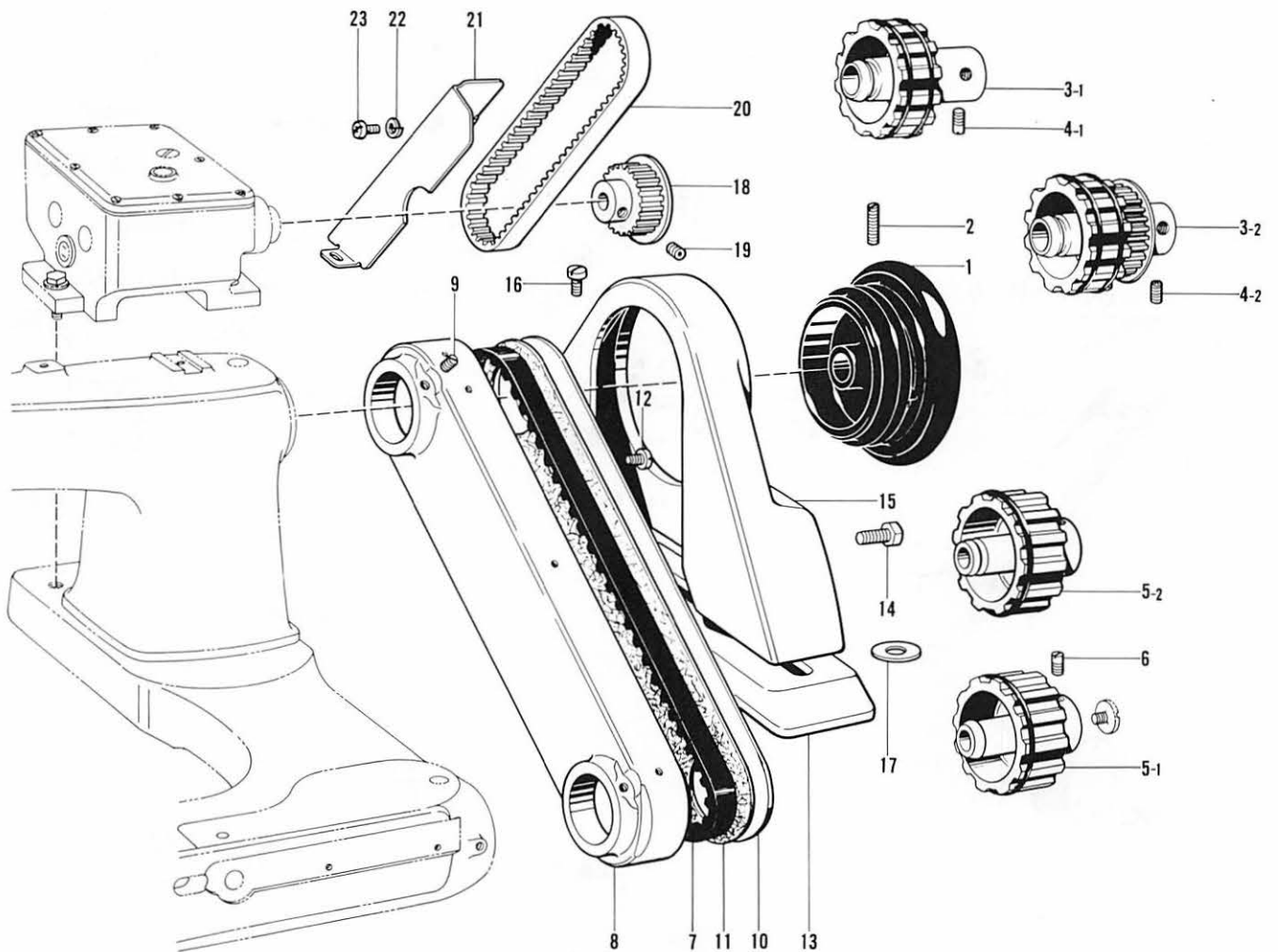


参照番号 Ref.No.	品名 Name of parts	個数 Q'ty	部品コード Parts No.	参照番号 Ref.No.	品名 Name of parts	個数 Q'ty	部品コード Parts No.
1	スイヘイヘンシンリンクミ Eccentric Wheel Assembly	1	183182-001	3	オクリダイカクコマクミ Forked Feed Bar Square Sleeve Assembly	1	180908-001
1-1	スイヘイヘンシンリン Eccentric Wheel	1		3-1	スイヘイフタマタオクリダイ Forked Feed Bar	1	
1-2	スイヘイヘンシンリンクダキ Feed Eccentric Bracket	1		3-2	ジョウゲフタマタ Feed Lifting Fork	1	
1-3	バインド357-40×5 Screw 357-40×5	1	060670-512	3-3	ナベコ437-40×12 Screw 437-40×12	1	062681-212
1-4	ザガネ Washer	1	105161-002	3-4	ナベコ437-40×10 Screw 437-40×10	1	062681-012
1-5	ヘンシンリンチヨウセツネジ Feed Eccentric Adjusting Screw	1	105162-001	3-5	オクリダイカクコマ Forked Feed Bar Square Sleeve	1	
1-6	アタマツキトメネジ5.95 Screw 5.95	2	105163-001	4	オクリダイヘンシンシク Eccentric Shaft	1	111046-001
1-7	ヘンシンリンスリーブ Eccentric Wheel Sleeve	1	105164-000	5	ヘンシンシクパッキン Packing	1	105171-001
2	ヘンシンリンネジツキ Eccentric With Screw	1	181108-001	6	トメネジ5.95 Screw 5.95	1	151605-001
2-1	ジョウゲヘンシンリン Feed Lifting Eccentric Wheel	1		7	ナット5.95 Nut 5.95	1	150553-003
2-2	トメネジ6.35 Screw 6.35	2	100251-001				
2-3	ヘンシンリンスリーブ Eccentric Wheel Sleeve	1	105166-000				

F. プーリ関係

Pully mechanism/Riemencheibe

Mécanism de la poulie/Mecanismo de la polea

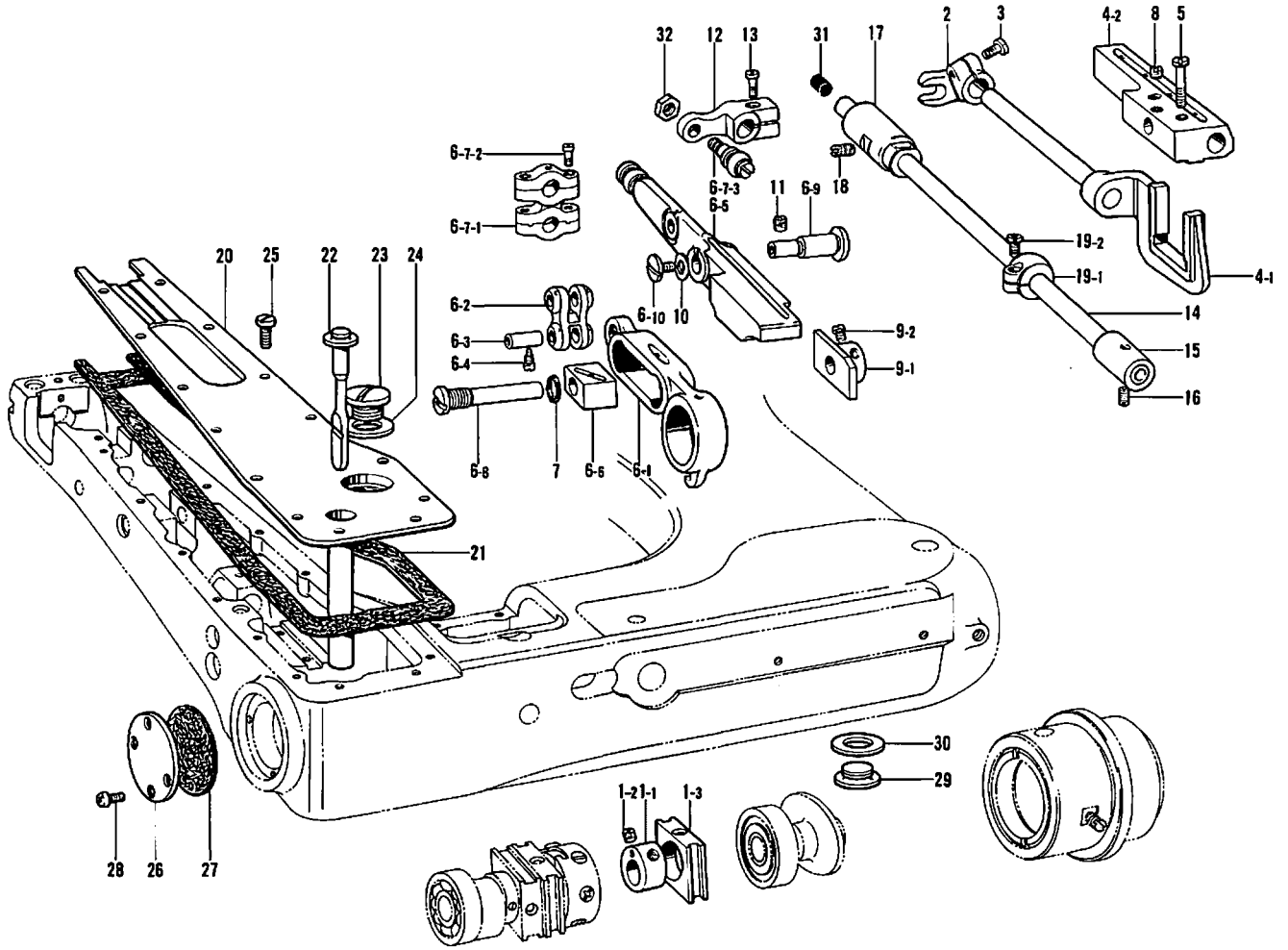


参照番号 Ref.No.	品名 Name of parts	個数 Q'ty	部品コード Parts No.	参照番号 Ref.No.	品名 Name of parts	個数 Q'ty	部品コード Parts No.
1	プーリ Pulley	1		12	ナベコ476-32×8 Screw 476-32×8	2	062710-812
2	トメネジ5.95 Screw 5.95	2	105132-001	13	プーリカバーダイ Pulley Cover Base	1	111039-002
3-1	ウエベルトクルマクミ Upper Belt Wheel	1		14	ボルト11.11 Bolt 11.11	2	105144-001
3-2	プーラウエベルトクルマクミ Puller Timing Belt Pulley Assembly (U)	1		15	プーリカバー Pulley Cover	1	111040-002
4-1	トメネジ6.35クボミ Screw 6.35	2		16	シメネジ6.35 Screw 6.35	2	105146-001
4-2	アナトメネジ6.35クボミ Screw 6.35	2		17	プーリカバーシート Pulley Cover Sheet	2	101800-001
5-1	シタベルトクルマクミ Lower Belt Wheel	1		18	タイミングプーリロクミ Puller Timing Belt Pulley Lower Assembly	1	
5-2	プーラシタベルトクルマクミ Puller Timing Belt Pulley Assembly (L)	1		19	アナトメネジ5.95クボミ Screw 5.95	2	
6	トメネジ6.35クボミ Screw 6.35	2	013771-212	20	プーラタイミングベルトA Puller Timing Belt (A)	1	
7	タイミングベルト Timing Belt	1	111037-001	21	プーラベルトカバー Puller Belt Cover	1	
8	ベルトカバー Belt Cover	1		22	バネザガネ2-4.37 Spring Washer 2-4.37	2	
9	トメネジ6.35 Screw 6.35	2	107308-001	23	ナベコ437-40×8 Screw 437-40×8	2	
10	ベルトカバーフタ Cover Plate	1	105140-002				
11	ベルトカバーフタパッキン Packing	1	105141-001				

G. ルーパー関係

Looper mechanism/Greifer

Mécanisme des Griffes/Mecanismo del presilladora

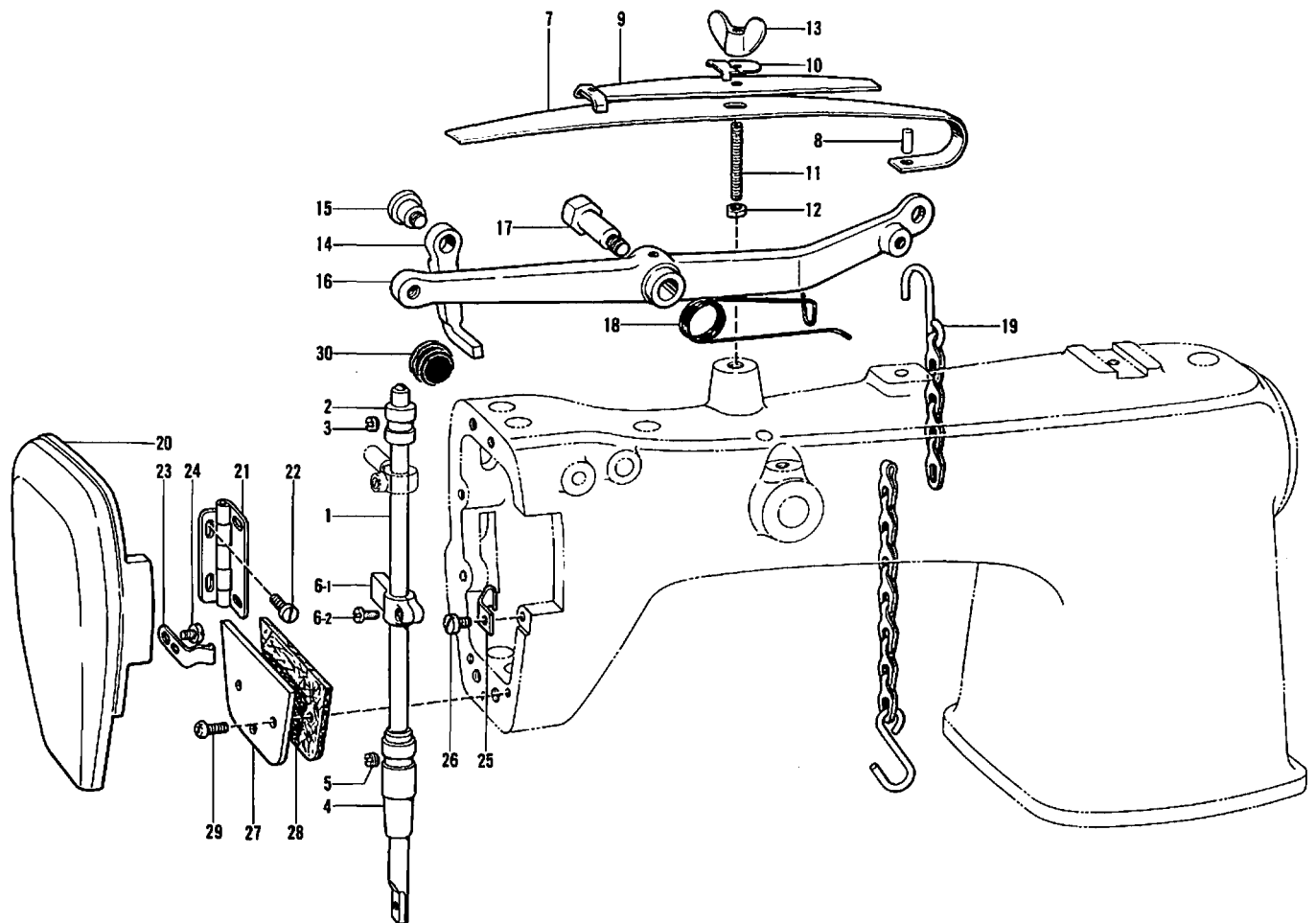


参照番号 Ref.No.	品名 Name of parts	個数 Q'ty	部品コード Parts No.	参照番号 Ref.No.	品名 Name of parts	個数 Q'ty	部品コード Parts No.
1	ヘンシンリンネジツキ	1	181126-001	9-1	ルーバレンカンアンナイタ	1	
1-1	ゼンゴヘンシンリン	1		9-2	マルヒラトメネジ4.37	2	100366-001
1-2	トメネジ4.37	2	102716-004	10	ワガネ	1	117948-000
1-3	ヘンシンリンスリーブ	1	105166-000	11	トメネジ5.95	1	151604-001
2	ゼンゴフタマタ	1	111047-001	12	ルーバジクダキ	1	111056-001
3	ボルト4.37×10	1	017681-012	13	シメネジ4.37	1	105176-001
4	ゼンゴフタマタジクミ	1	181992-001	14	ルーバジク	1	111059-001
4-1	ゼンゴフタマタジク	1		15	ルーバジクメタルF	1	111060-000
4-2	ゼンゴフタマタジクウケ	1		16	トメネジ5.95クボミ	1	013761-410
5	シメネジ4.76	2	111051-001	17	ルーバジクメタルB	1	148877-000
6	ルーバレンカクミ	1	183186-001	18	トメネジ5.95クボミ	1	013761-410
6-1	ルーバレンカン	1		19	ルーバジクセットカラー	1	181971-001
6-2	ルーバリンク	1		19-1	セットカラー	1	
6-3	ルーバリンクジク	2		19-2	ナベコ437-40×7	1	062680-712
6-4	シメネジ2.38	2	105184-000	20	マエオクリウデフタクミ	1	111061-003
6-5	ルーバレバー	1		21	オクリウデフタパッキン	1	111067-001
6-6	カクコマ	1		22	オイルゲージ	1	105214-001
6-7	ルーバジクリンククミ	1	182107-001	23	シメネジ12.70	1	105113-001
6-7-1	ルーバジクリンク	1		24	パッキン	1	105215-001
6-7-2	ダンネジ3.57	4	100526-003	25	シメネジ3.57	14	111069-001
6-7-3	タマジク	1		26	タマジクウケフタ	1	105217-003
6-8	カクコマジク	1	105187-001	27	タマジクウケフタパッキン	1	105218-001
6-9	ルーバレバースジク	1	105190-001	28	ナベコ357-40×5	4	062670-512
6-10	シメネジ4.37	1	105191-001	29	シメネジ12.70	1	105113-001
7	カクコマジクパッキン	1	105188-001	30	パッキン	1	105215-001
8	トメネジ5.95	1	100260-001	31	メクラセン	1	140421-001
9	ルーバレンカンアンナイタ	1	181986-001	32	ナット5.95	1	100022-004

H. 押工棒関係

Presser bar mechanism/Stoffdrückerstange

Mécanisme du la barre de presser/Mecanismo de la barra del prensatelas

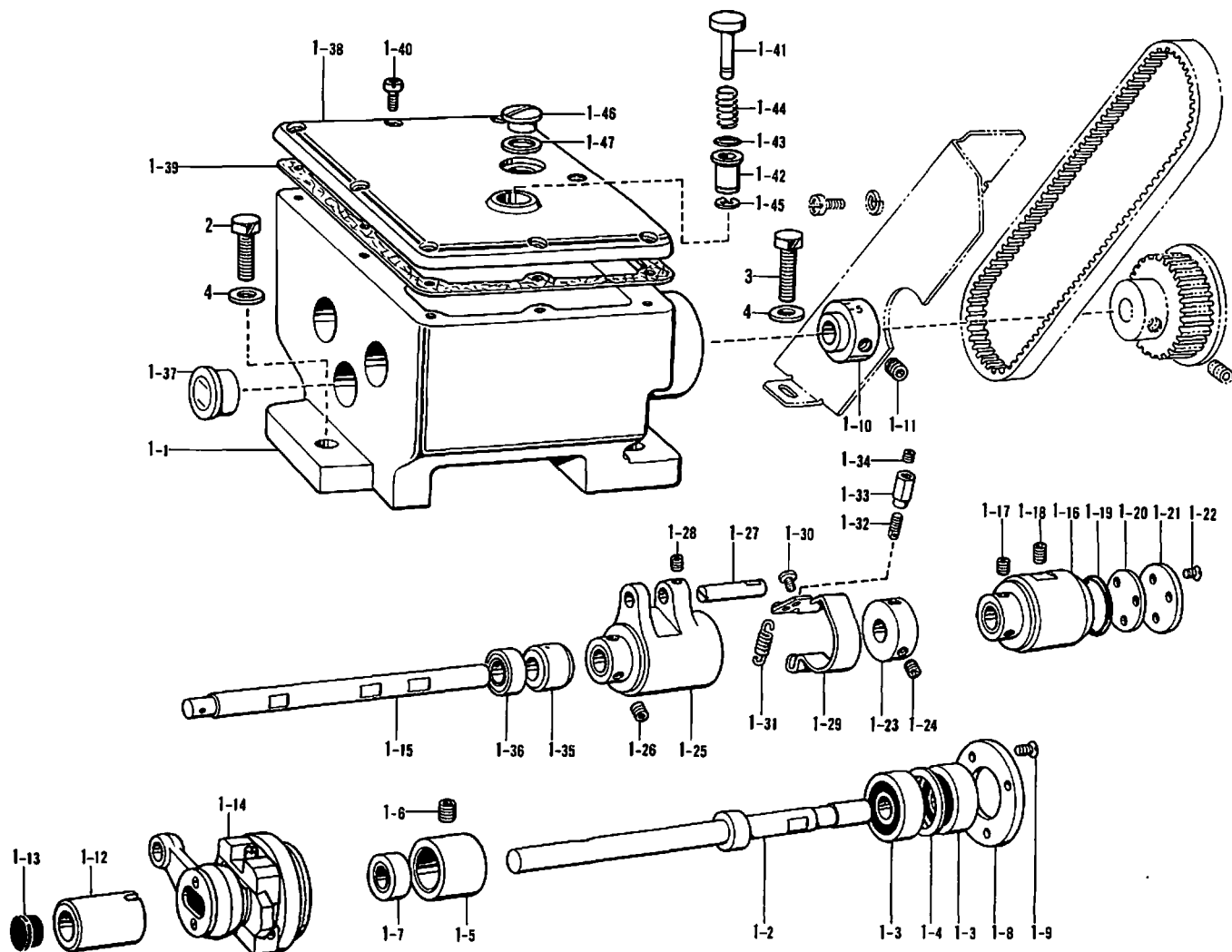


参照番号 Ref.No.	品名 Name of parts	個数 Q'ty	部品コード Parts No.	参照番号 Ref.No.	品名 Name of parts	個数 Q'ty	部品コード Parts No.
1	オサエボウクミ	1		15	ダンネジ5.95	1	105104-001
2	オサエボウメタルU	1	105091-001	16	ヒザアゲテコ	1	105105-002
3	トメネジ5.95	1	100260-001	17	ダンネジ7.94	1	102921-002
4	オサエボウメタルD	1		18	ヒザアゲネジリバネ	1	105106-001
5	トメネジ5.95	1	100260-001	19	クサリアクミ	1	105333-001
6	オサエボウダキクミ	1	181997-001	20	メンイタU	1	
6-1	オサエボウダキ	1		21	メンイタヒンジクミ	1	111027-001
6-2	シメネジ4.37	1	105176-001	22	シメネジ3.57	4	100257-010
7	オサエイタバネ	1	105094-001	23	メンイタメイタバネL	1	111032-001
8	オサエイタバネピン	1	105095-001	24	シメネジ3.57	2	100242-003
9	カサネイタバネクミ	1	105096-001	25	メンイタメイタバネS	1	111033-001
10	カサネイタバネトメザガネ	1	105100-001	26	サラネジ3.57	1	102843-003
11	オサエチョウセツネジ	1	148006-001	27	メンイタD	1	
12	ナット2シュ4.76	1	021710-212	28	メンイタDパッキン	1	
13	チョウナット4.76	1	148007-001	29	ナベコ357-48X10	3	062671-012
14	オサエボウアゲ	1	105103-001	30	メクラセン	1	104449-001

J. プーラ装置関係(1)(-7A・-8A)

Puller device mechanism (1)(-7A・-8A) / Ziehvorrichtung (1)(-7A・-8A)

Mécanisme due Puller (1)(-7A・-8A) / Mecanismo del dispositivo de arrastre (1)(-7A・-8A)

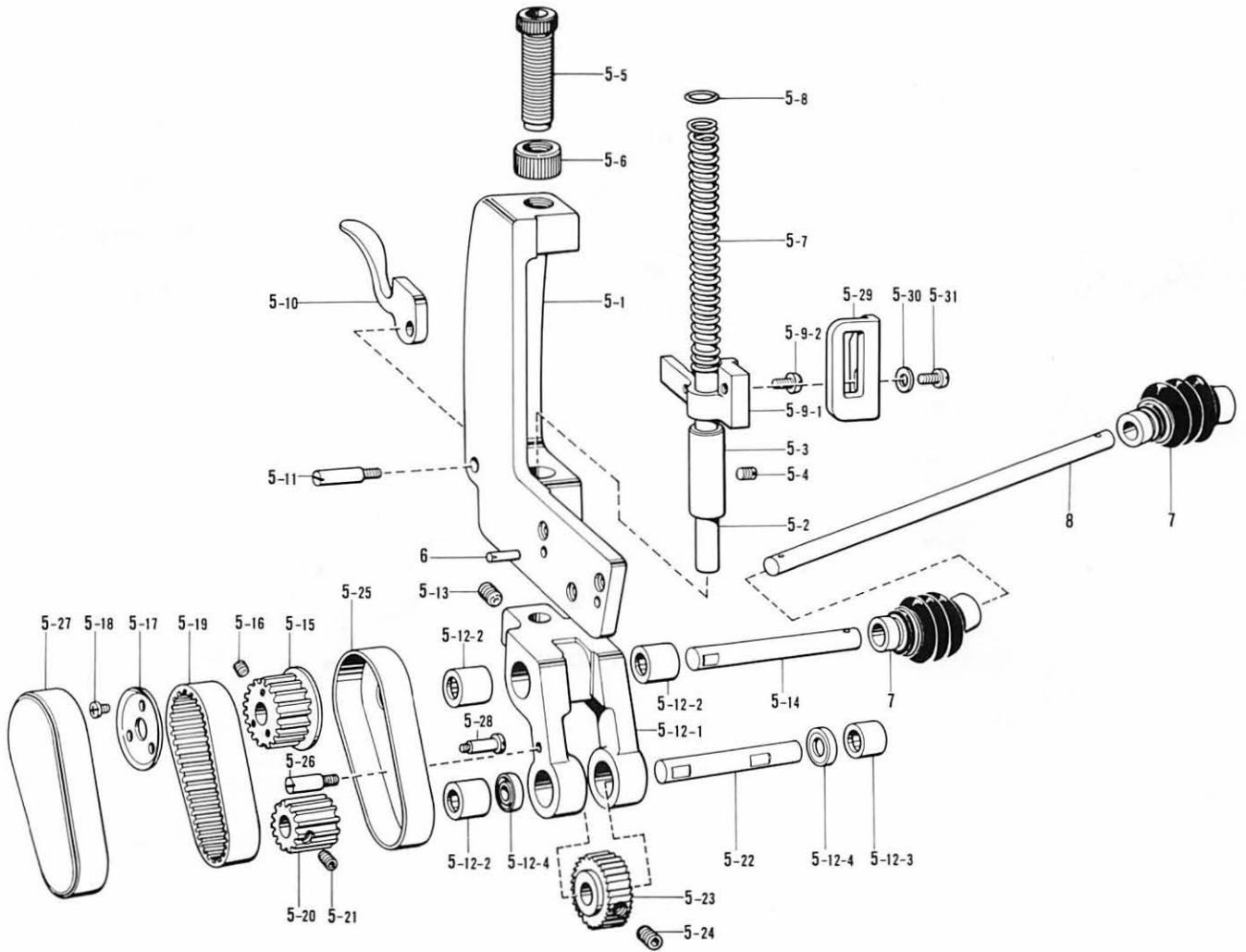


参照番号 Ref.No.	品名 Name of parts	数量 Q'ty	部品コード Parts No.	参照番号 Ref.No.	品名 Name of parts	数量 Q'ty	部品コード Parts No.
1	プーラソウチクミ	1	150677-001	1-26	アナトメネジ5.95クボミ	2	014760-622
1-1	プーラソウチタイ	1		1-27	ピン	1	109153-001
1-2	ヘンシンリンジククミ	1	150679-001	1-28	アナトメネジ4.37クボミ	1	014680-422
1-3	タマシクウケ8000DD	2	072600-040	1-29	ブレーキイタバネ	1	150611-001
1-4	ベアリングカラー	1	150682-000	1-30	ナベコ437-40×5	2	062680-512
1-5	ベアリングブシュ	1	150683-000	1-31	ブレーキバネ	1	150612-001
1-6	アナトメネジ5.95クボミ	1	014760-622	1-32	ブレーキバネカケ	1	150613-001
1-7	オイルシール	1	150684-001	1-33	ブレーキバネカケブシュ	1	150614-001
1-8	ベアリングフタ	1	150685-001	1-34	アナトメネジ3.57クボミ	1	148294-001
1-9	サラネジ3.57	3	102538-002	1-35	オクリジクメタル	1	150695-000
1-10	タイミングカラー	1	150686-001	1-36	オイルシール	1	150696-001
1-11	アナトメネジ5.95クボミ	2	014760-622	1-37	オイルポットマド	1	150697-001
1-12	ヘンシンリンジクメタル	1	150687-000	1-38	プーラソウチウフタ	1	
1-13	メクラセン	1	117934-001	1-39	パッキン	1	150699-000
1-14	ヘンシンリンクミ	1	150688-001	1-40	ナベコ357-40×10	8	062671-016
1-15	オクリジク	1	150690-001	1-41	オクリジョウセツボタン	1	150641-001
1-16	クラッチメタルクミ	1	150691-001	1-42	ジョウセツボタンブシュ	1	150700-001
1-17	アナトメネジ5.95クボミ	2	014760-622	1-43	OリングPW3	1	081003-670
1-18	アナトメネジ5.95クボミ	1	014760-622	1-44	オクリジョウセツボタンバネ	1	150701-001
1-19	OリングP25.5	1	081025-570	1-45	トメワE4	1	048040-342
1-20	パッキン	1	150693-000	1-46	シメネジ12.70	1	105113-001
1-21	クラッチメタルフタ	1	150694-001	1-47	パッキン	1	105215-001
1-22	サラネジ3.57	3	102843-004	2	ボルト7.94×22	1	017822-212
1-23	セットカラー	1	150608-001	3	ボルト7.94×18	2	017821-813
1-24	アナトメネジ5.95クボミ	2	014760-622	4	ヒラザガネシヨウ8	3	025080-132
1-25	クラッチクミ	1	150609-001				

J. プーラ装置関係(2)(-7A・-8A)

Puller device mechanism (2)(-7A・-8A) / Ziehvorrichtung (2)(-7A・-8A)

Mécanisme due Puller (2)(-7A・-8A) / Mecanismo del dispositivo de arrastre (2)(-7A・-8A)

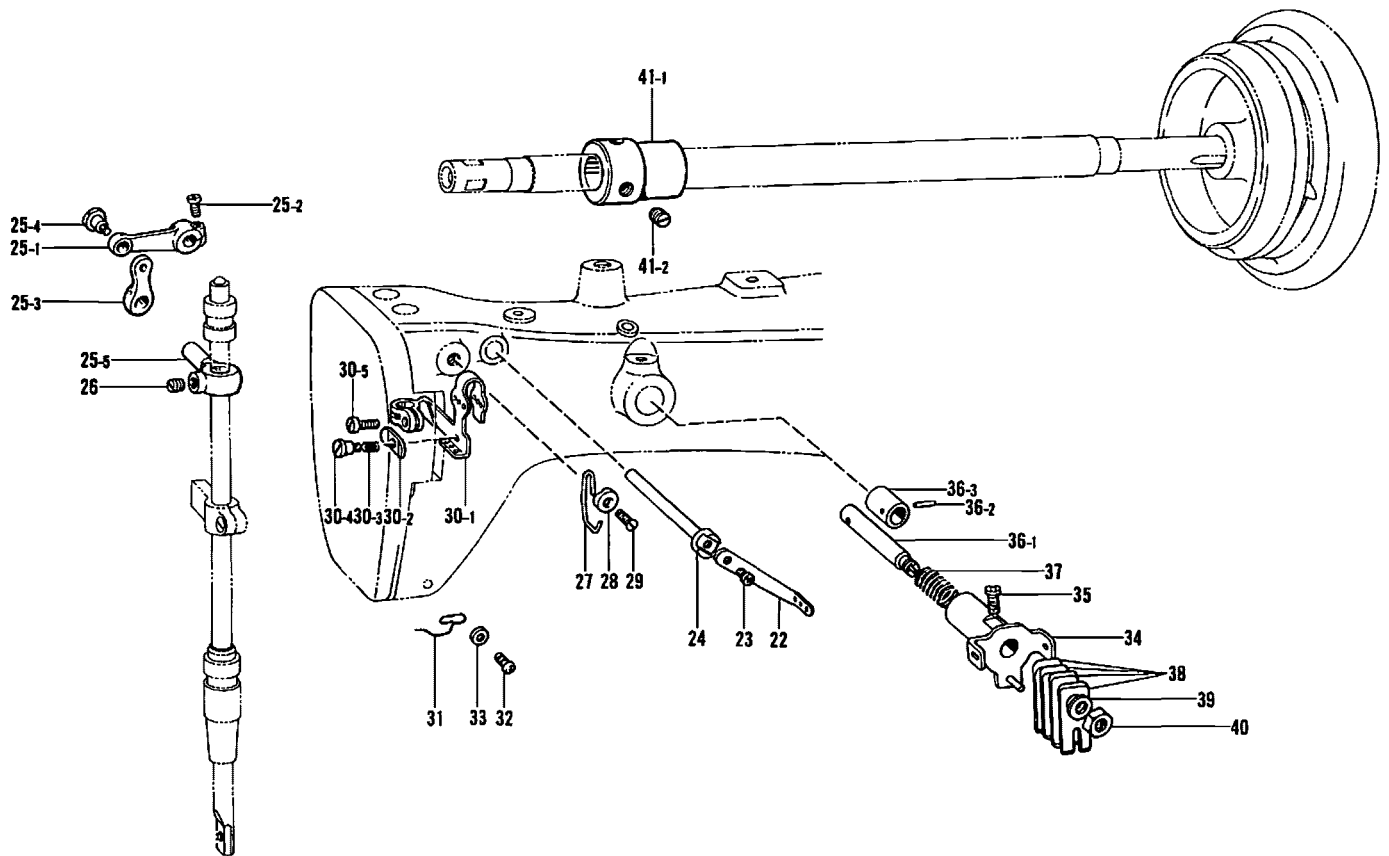


参照番号 Ref.No.	品名 Name of parts	個数 Q'ty	部品コード Parts No.	参照番号 Ref.No.	品名 Name of parts	個数 Q'ty	部品コード Parts No.
5	プーラササエドダイクミ	1	150702-001	5-15	タイミングプーリCクミ	1	150712-001
5-1	プーラササエドダイ	1		5-16	アナトメネジ4.37クボミ	2	014680-422
5-2	プーラオサエボウ	1	150704-001	5-17	フランジB	1	150715-001
5-3	オサエボウメタルD	1	112763-001	5-18	シメネジ3.57	3	106568-003
5-4	アナトメネジ4.37クボミ	1	014680-422	5-19	プーラタイミングベルトB	1	150716-001
5-5	オサエチョウセツネジ	1	100279-101	5-20	タイミングプーリD	1	150717-000
5-6	チョウセツネジツマミナット	1	147846-001	5-21	アナトメネジ4.37クボミ	2	014680-422
5-7	オサエバネ	1	106794-001	5-22	プーラジク	1	150718-001
5-8	オサエバネザガネ	1	141099-001	5-23	プーラ	1	150719-001
5-9	オサエボウアンナイクミ	1	183128-001	5-24	アナトメネジ5.95クボミ	2	014760-622
5-9-1	オサエボウアンナイ	1		5-25	カバーD	1	150720-001
5-9-2	ナベコ437-40X7	1	062680-712	5-26	スタッド	1	150721-001
5-10	オサエアゲ	1	112618-001	5-27	カバーU	1	150722-001
5-11	テコササエジク	1	150705-001	5-28	ダンネジ3.57	1	150723-001
5-12	プーラササエクミ	1	150706-001	5-29	プーラオサエボウアゲ	1	153965-001
5-12-1	プーラササエ	1		5-30	ヒラザガネチュウ6	1	025060-232
5-12-2	ニードルベアリング	3		5-31	ナベコ595-28X10	1	062761-012
5-12-3	ニードルベアリング	1		6	ミソツキピン	2	143602-001
5-12-4	オイルシール	2		7	カバーツギジヤイツギテ	2	150725-001
5-13	アナトメネジ6.35クボミ	1	014770-622	8	ツギテジク	1	150726-001
5-14	タイミングプーリジク	1	150711-001				

K. 上糸通シ関係(1)

Upper threading mechanism (1)/Obererfadens (1)

Mécanisme de l'Enfilage Supérieur (1)/Mecanismo de le enhebrado superior (1)

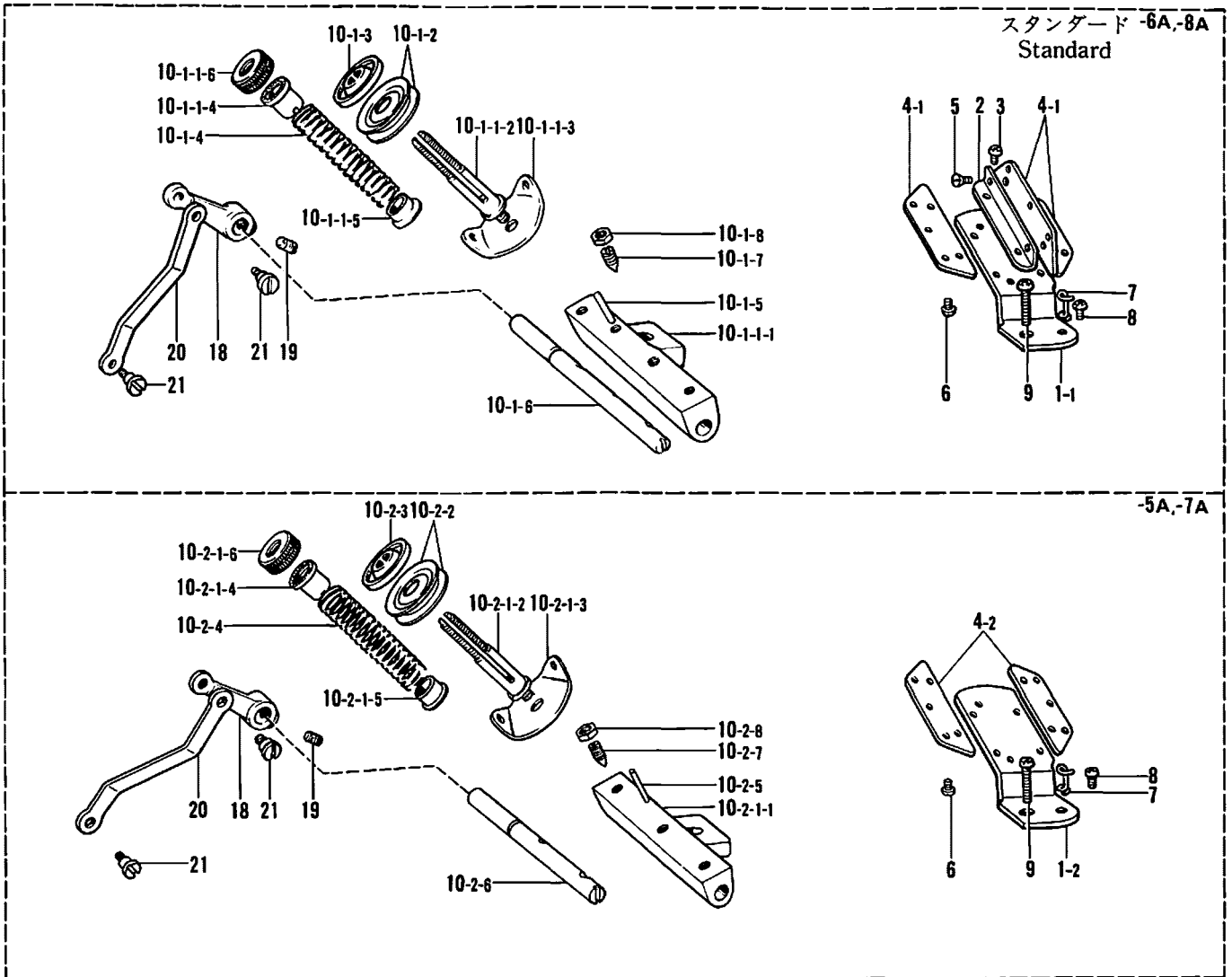


参照番号 Ref.No.	品名 Name of parts	数量 Q'ty	部品コード Parts No.	参照番号 Ref.No.	品名 Name of parts	数量 Q'ty	部品コード Parts No.
22	イトユルメレバー Thread Release Lever	1	111077-001	30-5	シメネジ3.57 Screw 3.57	1	100064-005
23	バインド357-40×6 Screw 357-40×6	1	060670-612	31	ハリボメタルDイトアンナイ Thread Guide ID	1	111809-001
24	イトユルメレバーシャフト Thread Release Lever Shaft	1	111078-001	32	ナベコ357-40×7 Screw 357-40×7	1	062670-712
25	イトユルメレンカクミ Tension Release Connecting Rod Assembly	1	111506-101	33	ザガネ Washer	1	105248-003
25-1	イトユルメレンカン Thread Release Connecting Rod	1		34	ウワイトシメチョウシガイ Upper Thread Tension Regulator Assembly	1	111089-001
25-2	シメネジ3.57 Screw 3.57	1	100064-005	35	シメネジ5.95 Screw 5.95	1	105073-001
25-3	イトユルメリンク Thread Release Link	1		36	ウワイトシメボウクミ Upper Thread Tension Stud Assembly	1	111189-001
25-4	ダンネジ4.76 Stud Screw 4.76	1	115132-002	36-1	ウワイトシメボウ Upper Thread Tension Stud	1	
25-5	イトユルメスタッド Thread Release Stud	1		36-2	ピン Pin	1	
26	トメネジ5.95クボミ Screw 5.95	1	013760-610	36-3	ウワイトシメボウセッシュヨクシ Upper Thread Tension Stud Guide	1	
27	ウワイトテンピンイトカケ Thread Guide	1	111083-001	37	ウワイトシメオシハネ Upper Thread Tension Spring	1	111093-001
28	イトアンナイザガネ Washer	1	111188-001	38	シタイトチョウシイタ Thread Tension Plate	4	105277-001
29	サラネジ3.57 Screw 3.57	1	111084-001	39	ザガネ Washer	1	100645-003
30	ウワイトテンピンクミ Upper Thread Take-up Lever Assembly	1	182108-001	40	ナット4.37 Nut 4.37	1	105234-003
30-1	ウワイトテンピン Upper Thread Take-up Lever	1		41	ウワイトシメカムネジツキ Upper Thread Fastening Cam With Screw	1	181060-001
30-2	ウワイトテンピンイトオサエ Thread Checker	1	105243-001	41-1	ウワイトシメカム Upper Thread Fastening Cam	1	
30-3	テンピンイトオサエハネ Spring	1	105244-000	41-2	トメネジ5.95 Screw 5.95	2	100058-003
30-4	ダンネジ2.38 Stud Screw 2.38	1	105245-001				

K. 上糸通シ関係(2)

Upper threading mechanism (2)/Obererfadens (2)

Mécanisme de l'Enfilage Supérieur (2)/Mecanismo de le enhebrado superior (2)

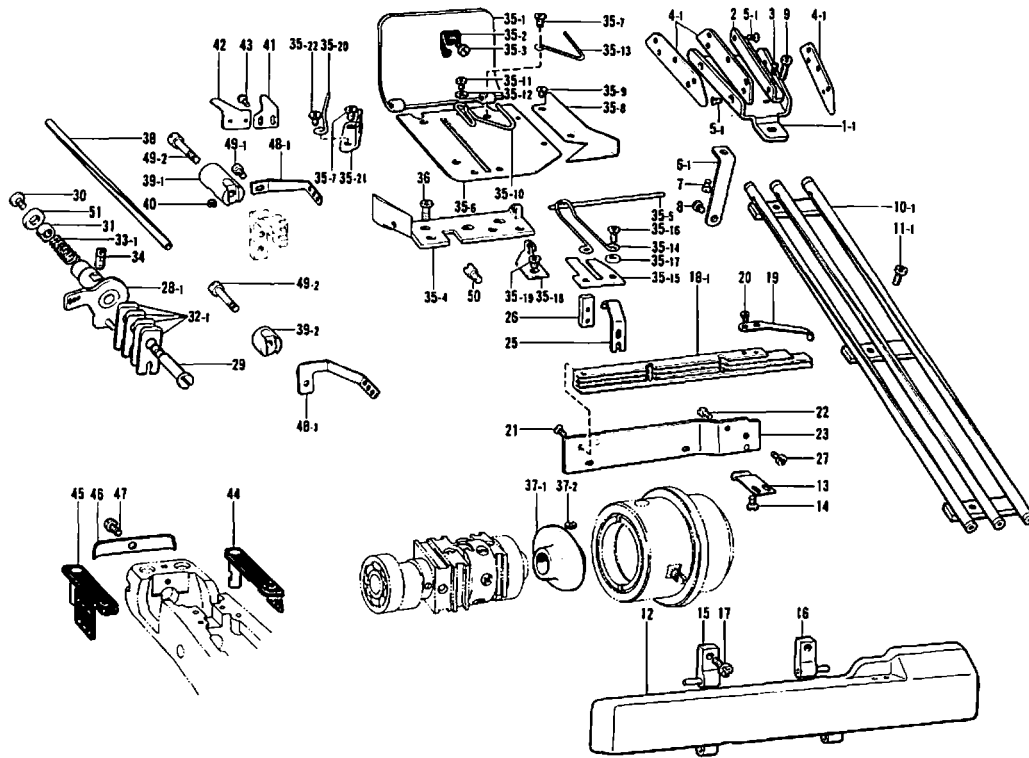


参照番号 Ref.No.	品名 Name of parts	個数 Q'ty	部品コード Parts No.	参照番号 Ref.No.	品名 Name of parts	個数 Q'ty	部品コード Parts No.
1-1	ウワイトアンナイダイ	1	111070-104	10-1-6	イトユルメジク	1	111076-001
1-2	ウワイトアンナイダイ	1	105220-104	10-1-7	トメネジ4.37	1	105233-002
2	ミツメイトアンナイトリツケイタ	1	111072-001	10-1-8	ナット4.37	1	105234-003
3	ナベコ238-56X4	2	062630-412	10-2	ウワイトチョウシクミ	1	183166-003
4-1	ミツメイトカケ	3	105221-001	10-2-1	ウワイトチョウシダイクミ	1	181990-003
4-2	ミツメイトカケ	2	105221-001	10-2-1-1	ウワイトチョウシボウダイ	1	
5	サラネジ2.38	2	111073-001	10-2-1-2	ウワイトチョウシボウ	2	105225-001
6	ナベコ238-56X4	4	062630-412	10-2-1-3	イトアンナイ	2	
7	ウワイトアンナイダイイトカケ	1	105222-001	10-2-1-4	チョウシハネウエザガネ	2	144105-000
8	ナベコ357-40X5	1	062670-512	10-2-1-5	チョウシハネシタザガネ	2	105229-001
9	ナベコ476-32X20	1	062712-012	10-2-1-6	ナット	2	151012-001
10-1	ウワイトチョウシクミ	1	183167-003	10-2-2	イトチョウシサラ	4	145446-001
10-1-1	ウワイトチョウシダイクミ	1	181991-003	10-2-3	イトチョウシサラオサエ	2	159805-001
10-1-1-1	ウワイトチョウシボウダイ	1		10-2-4	イトチョウシハネ	2	105227-001
10-1-1-2	ウワイトチョウシボウ	3	105225-001	10-2-5	イトユルメピン	2	105231-000
10-1-1-3	イトアンナイ	3		10-2-6	イトユルメジク	1	105232-001
10-1-1-4	チョウシハネウエザガネ	3	144105-000	10-2-7	トメネジ4.37	1	105233-002
10-1-1-5	チョウシハネシタザガネ	3	105229-001	10-2-8	ナット4.37	1	105234-003
10-1-1-6	ナット	3	151012-001	18	イトユルメウデ	1	105235-001
10-1-2	イトチョウシサラ	6	145446-001	19	トメネジ4.37	1	151602-002
10-1-3	イトチョウシサラオサエ	3	159805-001	20	イトユルメレンカン	1	105236-001
10-1-4	イトチョウシハネ	3	105227-001	21	ダンネジ3.57	2	105237-002
10-1-5	イトユルメピン	3	105231-000				

L. 下糸通シ関係(1)(スタンダード・6A・8A)

Lower threading mechanism (1)(Standard・6A・8A) / Untererfadens (1)(Norm・6A・8A)

Mécanisme de l'Enfilage Inférieur (1)(Standard・6A・8A) / Mecanismo de le enhebrado inferior (1) (Norma・6A・8A)

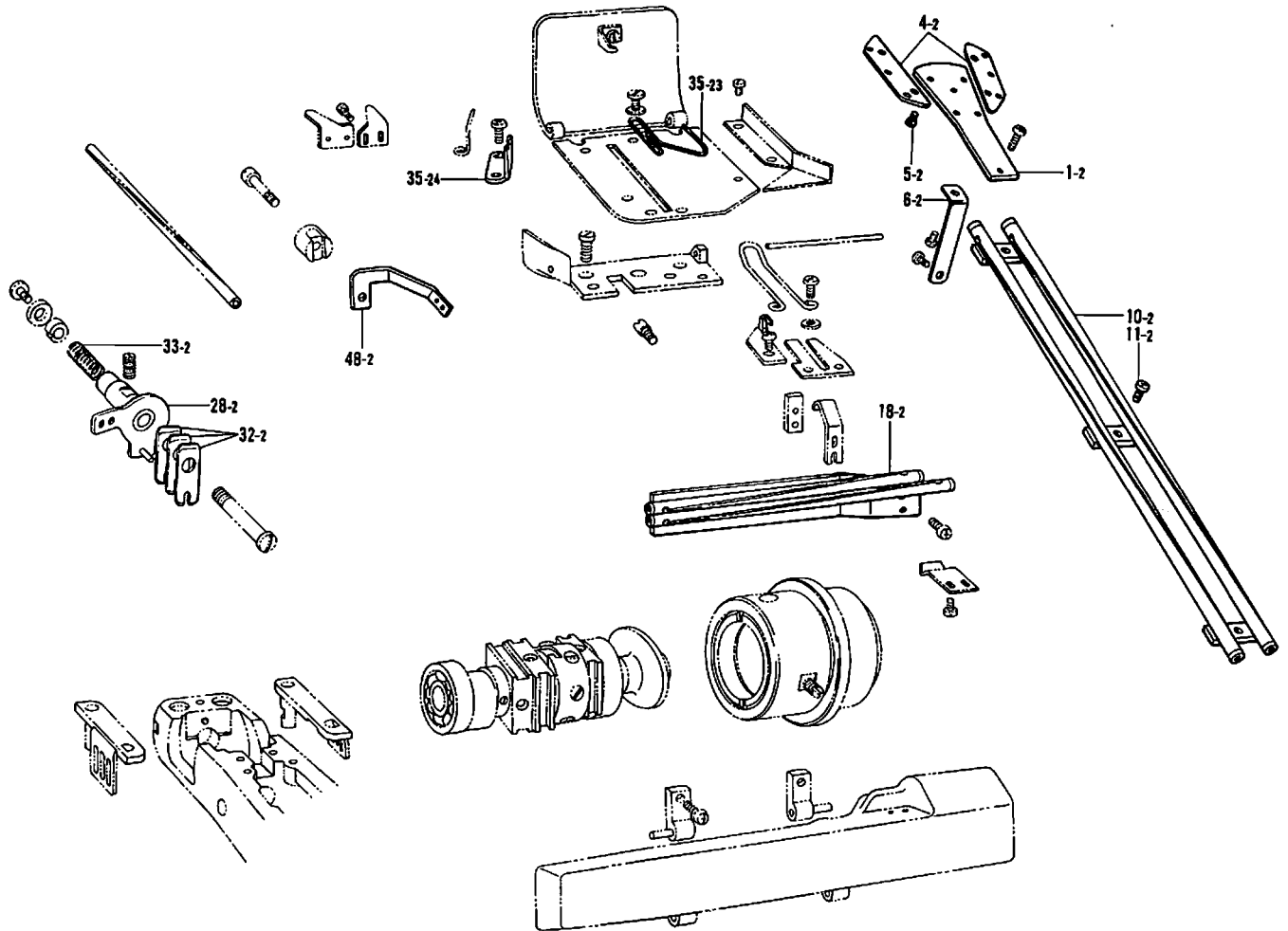


参照番号 Ref.No.	品名 Name of parts	数量 Q'ty	部品コード Parts No.	参照番号 Ref.No.	品名 Name of parts	数量 Q'ty	部品コード Parts No.
1-1	シタイトアンナイダイ	1	111095-004	35-6	シタイトテンピンダイ	1	105286-001
2	ミツメイトアンナイトリツケイタ	1	111072-001	35-7	ナベコ357-40×6	2	062670-612
3	ナベコ238-56×4	2	062630-412	35-8	テンピンダイアンナイタ	1	105287-001
4-1	ミツナイトカケ	3	105221-001	35-9	シメネジ2.38	2	105288-001
5-1	サラネジ2.38	6	111073-001	35-10	シタイトアンナイL	1	111110-001
6-1	シタイトアンナイササエ	1	111096-004	35-11	ナベコ357-40×5	1	062670-512
7	ナベコ357-40×4	1	062670-412	35-12	ヒラザガネチュウ4	1	025040-232
8	ナベコ357-40×5	1	062670-512	35-13	シタイトアンナイS	1	111111-001
9	ナベコ357-40×10	1	062671-012	35-14	シタイトテンピンイトアンナイ	1	105291-001
10-1	シタイトクテアンナイクミ	1	111097-003	35-15	テンピンイトアンナイタ	1	105292-001
11-1	ナベコ357-40×10	3	062671-012	35-16	バンド357-40×6	2	060670-612
12	シタイトアンナイフタ	1	105255-002	35-17	ザガネ	2	105293-001
13	アンナイフトメイタハネ	1	105256-001	35-18	シタイトテンピンレイトカケ	1	105294-001
14	ナベコ238-56×4	2	062630-412	35-19	ナベコ357-40×4	1	062670-412
15	アンナイフタヒンジLクミ	1	105257-004	35-20	テンピンダイトカケ	1	105296-001
16	アンナイフタヒンジRクミ	1	105260-004	35-21	シタイトイトアンナイタ	1	111112-001
17	ナベコ357-40×10	2	062671-016	35-22	シメネジ2.38	1	105288-001
18-1	シタイトヨコアンナイミソクミ	1	111099-001	36	シメネジ3.57	2	100064-005
19	シタイトヨコミソイトアンナイ	1	111103-001	37	シタイトテンピン	1	181985-001
20	シメネジ2.38	2	104336-003	37-1	シタイトテンピン	1	
21	サラネジ2.38×4	1	S01694-001	37-2	トメネジ6.35	2	105299-002
22	シメネジ2.38	1	111105-001	38	シタイトオクリダシアンナイ	1	105300-001
23	シタイトヨコアンナイイタ	1	111106-004	39-1	ルーバイトアンナイダイ	1	
25	シタイトヨコアンナイイタハネ	1	105268-001	39-2	ルーバイトアンナイダイ	1	
26	ヨコアンナイイタハネダイ	1	105269-001	40	トメネジ5.95クボミ	1	013760-610
27	ナベコ357-40×5	1	062670-512	41	イトキリアンナイイタ	1	111113-001
28-1	シタイトチョウシダイ	1	111107-001	42	イトキリ	1	111114-001
29	シタイトチョウシボウ	1	105274-001	43	ナベコ238-56×6	2	062630-612
30	ナベコ357-40×6	1	062670-612	44	ルーバガワフタR	1	
31	シタイトチョウシナットクミ	1	105276-001	45	ルーバガワフタL	1	
32-1	シタイトチョウシイタ	4	105277-001	46	ルーバガワフタメハネ	1	111117-001
33-1	シタイトチョウシハネ	1	111108-001	47	バンド357-40×5	1	060670-512
34	トメネジ5.95クボミ	1	013761-612	48-1	ルーバアンナイ	1	
35-1	シタイトテンピンフタ	1	105280-003	48-3	ルーバイトアンナイ	1	
35-2	テンピンフタトメイタハネ	1	105281-001	49-1	ナベコ318-40×6	1	
35-3	シメネジ2.38	1	122771-002	49-2	ナベコ357-40×14	1	
35-4	シタイトテンピンダイササエ	1	105284-001	50	シメネジ4.37	1	105283-001
35-5	シタイトテンピンフタシク	1	105285-000	51	ヒラザガネシヨウ3.5	1	025350-132

L. 下糸通シ関係(2)(-5A・-7A)

Lower threading mechanism (2)(-5A・-7A) / Unterefadens (2)(-5A・-7A)

Mécanisme de l'Enfilage Inférieur (2)(-5A・-7A) / Mecanismo de le enhebrado inferior (2)(-5A・-7A)

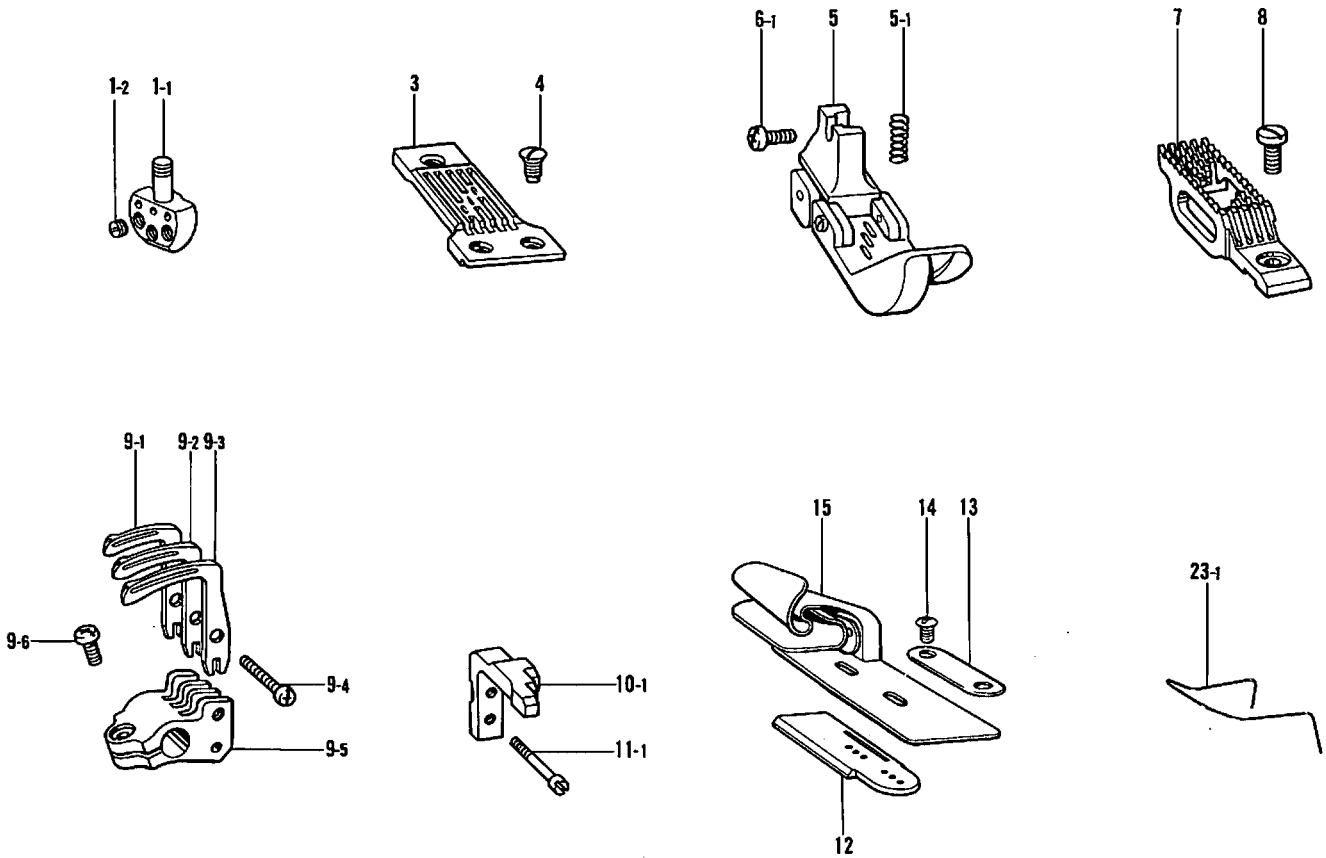


参照番号 Ref.No.	品名 Name of parts	数量 Q'ty	部品コード Parts No.	参照番号 Ref.No.	品名 Name of parts	数量 Q'ty	部品コード Parts No.
1-2	シタイトアンナイダイ Lower Thread Guide Retainer	1	105249-004	28-2	シタイトチョウシボウダイ Lower Thread Tension Bracket	1	105270-001
4-2	ミツナイトカケ Upper Thread Guide	2	105221-001	32-2	シタイトチョウシイタ Lower Thread Tension Plate	3	105277-001
5-2	ナベコ238-56×4 Screw 238-56×4	4	062630-412	33-2	シタイトチョウシバネ Lower Thread Tension Spring	1	105278-000
6-2	シタイトアンナイホルダ Lower Thread Guide Holder	1	105250-003	35-23	シタイトテンビンライトカケ Lower Thread Guide (Right)	1	105289-001
10-2	シタイトタテアンナイクミ Inclined Guide Tube Assembly	1	105251-003	35-24	テンビンダイイトカケイタ Lower Thread Guide Plate	1	105297-001
11-2	ナベコ357-40×10 Screw 357-40×10	2	062671-012	48-2	ルーバイトアンナイ Looper Thread Guide	1	
18-2	シタイトヨコアンナイクミ Horizontal Tubular Guide Assembly	1	105262-001				

M. ゲージ関係(1)(スタンダード)

Gauge parts (1)(Standard) / Lehren (1)(Norm)

Pièces du Jauge (1)(Standard) / Piezas calibradoras (1)(Norma)

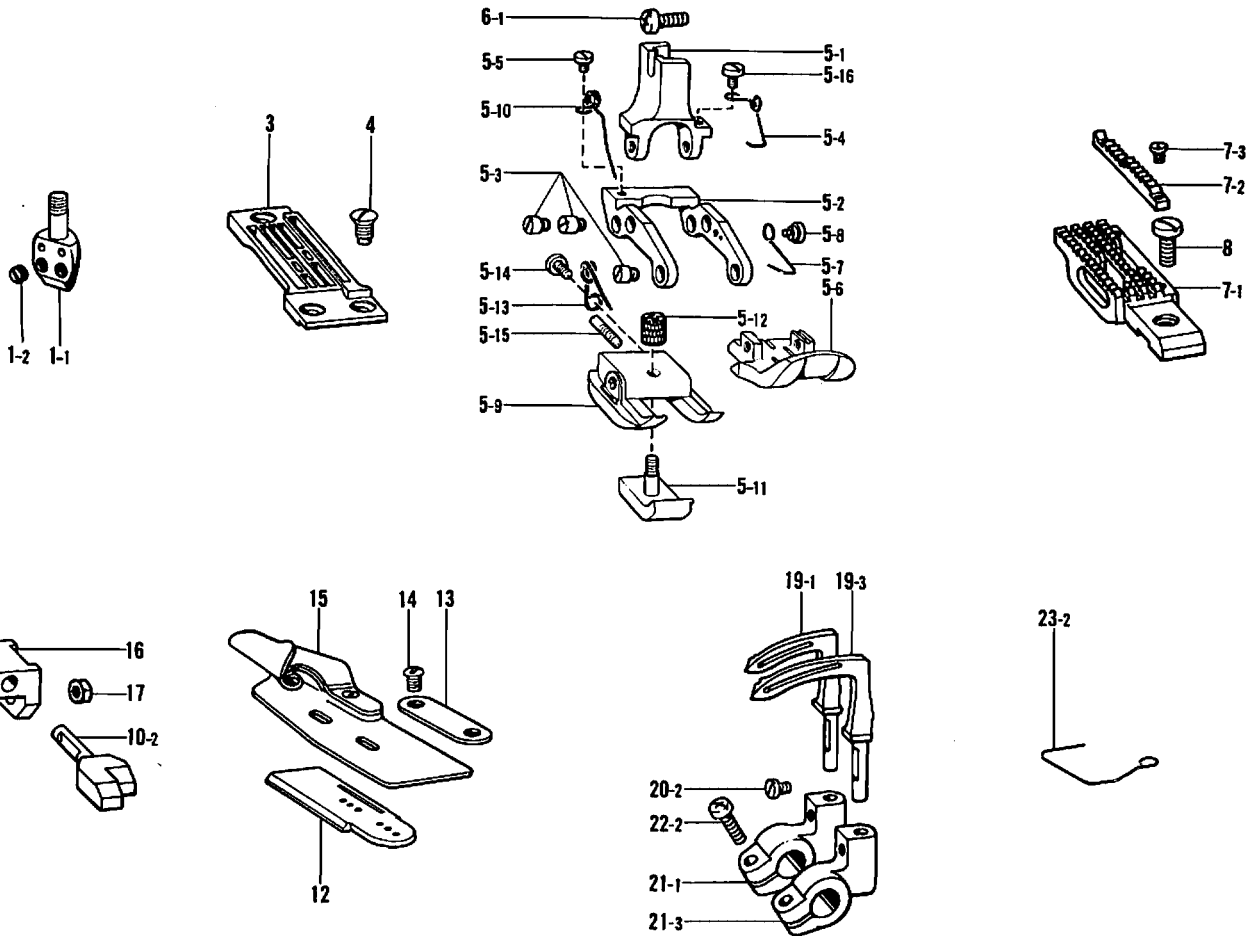


参照番号 Ref.No.	品名 Name of parts	個数 Q'ty	部品コード Parts No.	参照番号 Ref.No.	品名 Name of parts	個数 Q'ty	部品コード Parts No.
1	ハリダキネジツキ	1		9-2	ルーバM	1	
1-1	ハリダキ	1		9-3	ルーバL	1	
1-2	トメネジ4.37	3	105086-001	9-4	ナベコ357-40×16	1	062671-612
3	ハリイタ	1		9-5	ルーバホルダクミ	1	111166-001
4	サラネジ4.37	3	100032-004	9-6	ナベコ437-40×10	1	082681-012
5	オサエクミ	1		10-1	ハリウケ	1	111167-001
5-1	オサエオシバネ	1	111137-001	11-1	シメネジ3.57	1	105303-001
6-1	バインド357-40×8	1	060670-812	12	ラッパ-アンナイイタ	1	147980-001
7	オクリバ	1		13	アンナイイタザガネ	1	105129-001
8	シメネジ4.76	1	105173-004	14	シメネジ3.57	2	105130-001
9	ルーバクミ	1		15	ラッパ-クミ	1	
9-1	ルーバS	1		23-1		1	151571-001

M. ゲージ関係(2)(-5A)

Gauge parts (2)(-5A) / Lehren (2)(-5A)

Pièces du Jauge (2)(-5A) / Piezas calibradoras (2)(-5A)

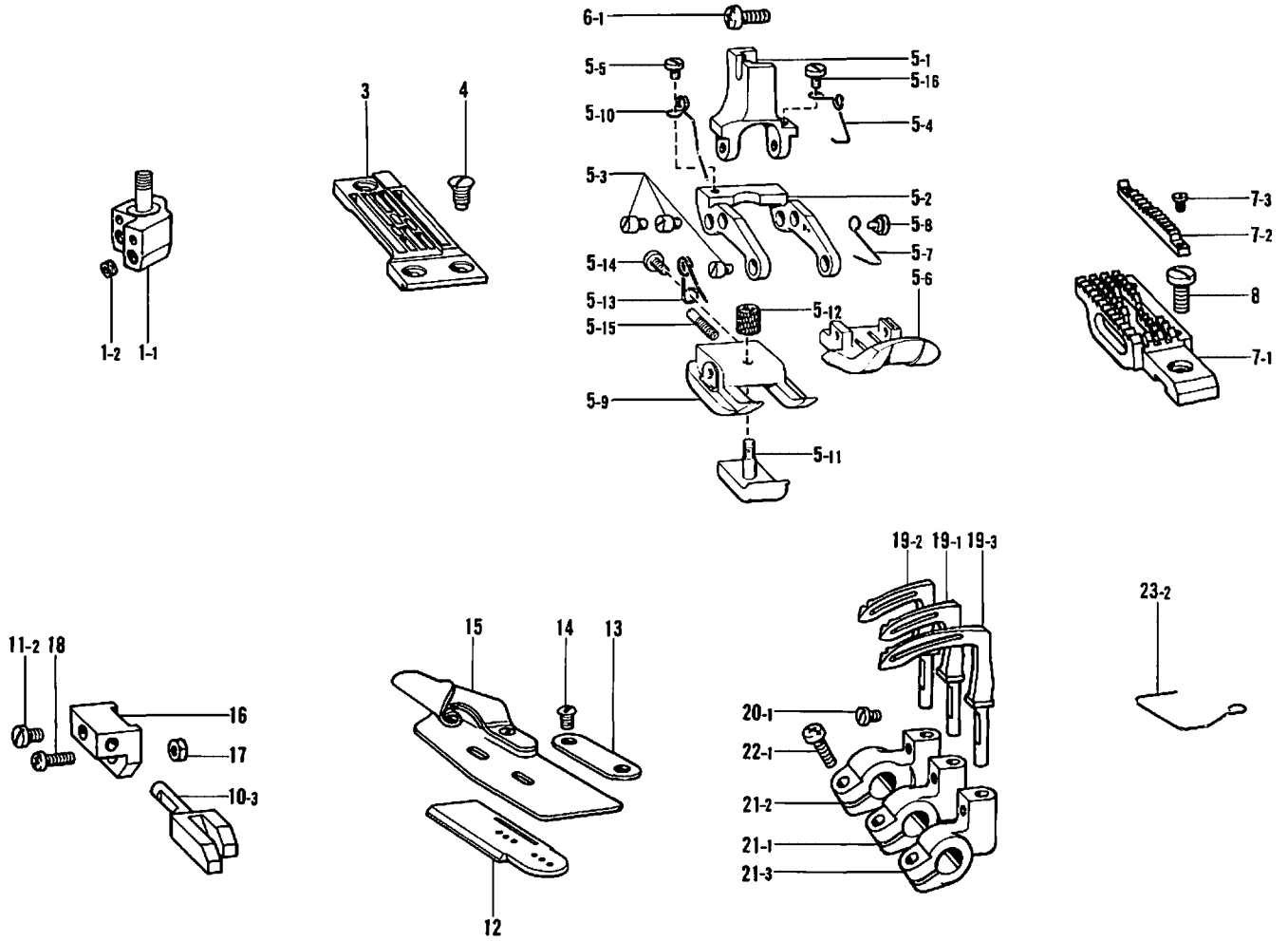


参照番号 Ref.No.	品名 Name of parts	個数 Q'ty	部品コード Parts No.	参照番号 Ref.No.	品名 Name of parts	個数 Q'ty	部品コード Parts No.
1	ハリダキクミ Needle Clamp with Screw	1		6-1	バインド357-40×8 Screw 357-40×8	1	069670-812
1-1	ハリダキ Needle Clamp	1		7	オクリバクミ Feed Dog Assembly	1	
1-2	トメネジ4.37 Screw 4.37	2	105086-001	7-1	オクリバ Feed Dog	1	
3	ハリイタ Needle Plate	1		7-2	トリツケバ Sub Feed Dog	1	147307-001
4	サラネジ4.37 Screw 4.37	3	100032-004	7-3	シメネジ1.98 Screw 1.98	2	147880-001
5	オサエクミ Presser Foot Assembly	1		8	シメネジ4.76 Screw 4.76	1	105173-004
5-1	オサエU Presser Foot M	1		10-2	ハリウケ Needle Guide	1	148973-001
5-2	オサエM Presser Foot M	1		11-2	マルヒラトメネジ3.57 Screw 3.57	1	111443-001
5-3	オサエピン Pin	1	147871-001	12	ラッパーアンナイイタ Lapper Guide Plate	1	147980-001
5-4	オサエMバネ Spring M	1	147872-001	13	アンナイイタザガネ Lapper Guide Plate Washer	1	105129-001
5-5	シメネジ2.38×3.5 Screw 2.38×3.5	1	S01295-001	14	シメネジ3.57 Screw 3.57	2	105130-001
5-6	オサエF Presser Foot (F)	1		15	ラッパークミ Lapper Assembly	1	
5-7	オサエFバネ Spring (F)	1	147890-001	16	ハリウケトリツケダイ Needle Guard Bracket	1	148876-001
5-8	ダンネジ2.38 Stud Screw 2.38	1	147932-001	17	ナット1シュ3.57 Nut 3.57	1	021670-102
5-9	オサエBL Presser Foot (BL)	1		18	ナベコ357-40×10 Screw 357-40×10	1	062671-016
5-10	オサエBLバネ Spring (BL)	1	147875-001	19-1	ルーバS Looper Short	1	
5-11	オサエBS Presser Foot (BS)	1		19-3	ルーバL Looper Long	1	
5-12	ツマミナット3.18 Nut 3.18	1	147877-001	20-2	マルヒラトメネジ3.57 Screw 3.57	2	111443-001
5-13	オサエBSバネ Spring (BS)	1	147878-001	21-1	ルーバホルダS Looper Holder Short	1	148872-001
5-14	ナベコ318-40×5 Screw 318-40×5	1	062660-512	21-3	ルーバホルダL Looper Holder Long	1	148874-001
5-15	トメネジ3.18 Screw 3.18	1	147879-001	22-2	ナベコ357-40×10 Screw 357-40×10	2	062671-012
5-16	シメネジ2.38 Screw 2.38	1	111105-002	23-2		1	151572-001

M. ゲージ関係(3)(-6A)

Gauge parts (3)(-6A)/Lehren (3)(-6A)

Pièces du Jauge (3)(-6A)/Piezas calibradoras (3)(-6A)

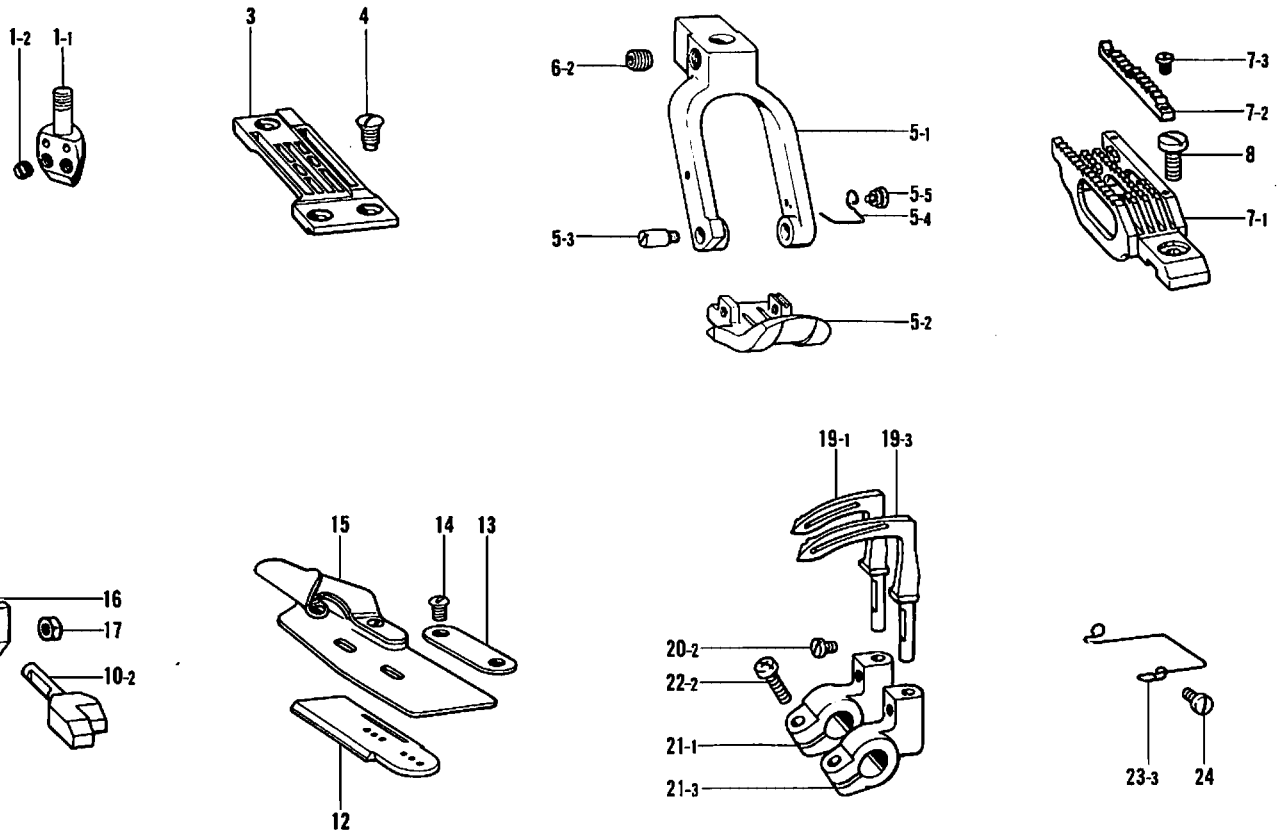


参照番号 Ref.No.	品名 Name of parts	個数 Q'ty	部品コード Parts No.	参照番号 Ref.No.	品名 Name of parts	個数 Q'ty	部品コード Parts No.
1	ハリダキクミ	1		7	オクリバクミ	1	
1-1	ハリダキ	1		7-1	オクリバ	1	
1-2	アナトメネジ3.18クボミ	3	146427-001	7-2	トリツケバ	1	147307-001
3	ハリイタ	1		7-3	シメネジ1.98	2	147880-001
4	サラネジ4.37	3	100032-004	8	シメネジ4.76	1	105173-004
5	オサエクミ	1		10-3	ハリウケ	1	148875-001
5-1	オサエU	1		11-2	マルヒラトメネジ3.57	1	111443-001
5-2	オサエM	1		12	ラッパーアンナイイタ	1	147980-001
5-3	オサエピン	6	147871-001	13	アンナイイタザガネ	1	105129-001
5-4	オサエMバネ	1	147872-001	14	シメネジ3.57	2	105130-001
5-5	シメネジ2.38×3.5	1	S01295-001	15	ラッパークミ	1	
5-6	オサエF	1		16	ハリウケトリツケダイ	1	148876-001
5-7	オサエFバネ	1	147890-001	17	ナット1シユ3.57	1	021670-102
5-8	ダンネジ2.38	1	147932-001	18	ナベコ357-40×10	1	062671-016
5-9	オサエBL	1		19-1	ルーバS	1	
5-10	オサエBLバネ	1	147875-001	19-2	ルーバM	1	
5-11	オサエBS	1		19-3	ルーバL	1	
5-12	ツマミナット3.18	1	147877-001	20-1	マルヒラネジ3.57	3	111443-001
5-13	オサエBSバネ	1	147878-001	21-1	ルーバホルダS	1	148872-001
5-14	ナベコ318-40×5	1	062660-512	21-2	ルーバホルダM	1	148873-001
5-15	トメネジ3.18	1	147879-001	21-3	ルーバホルダL	1	148874-001
5-16	シメネジ2.38	1	111105-002	22-1	ナベコ357-40×10	3	062671-012
6-1	バインド357-40×8	1	060670-812	23-2		1	151572-001

M. ゲージ関係(4)(-7A)

Gauge parts (4)(-7A) / Lehren (4)(-7A)

Pièces du Jauge (4)(-7A) / Piezas calibradoras (4)(-7A)

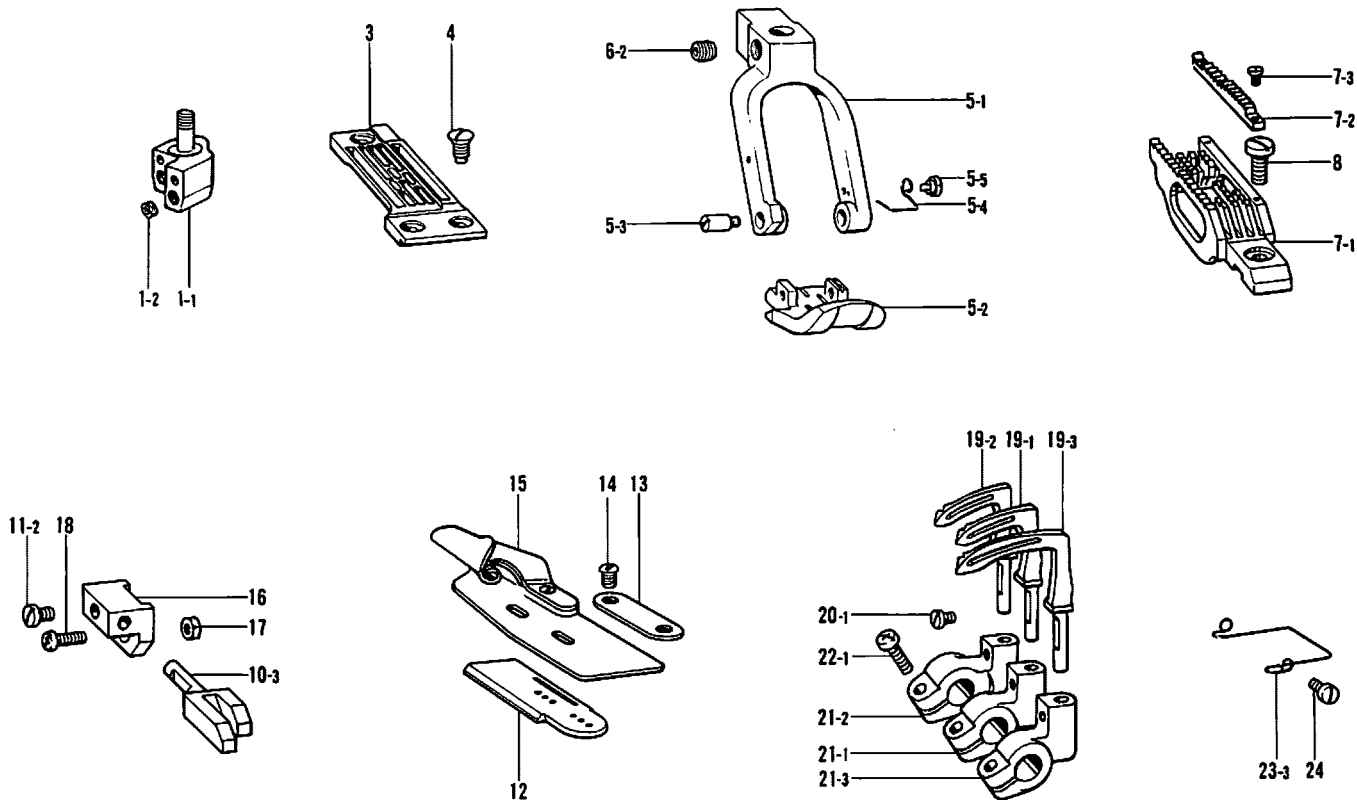


参照番号 Ref.No.	品名 Name of parts	個数 Q'ty	部品コード Parts No.	参照番号 Ref.No.	品名 Name of parts	個数 Q'ty	部品コード Parts No.
1	ハリダキミ Needle Clamp with Screw	1		10-2	ハリウケ Needle Guard	1	148973-001
1-1	ハリダキ Needle Clamp	1		11-2	マルヒラトメネジ3.57 Screw 3.57	1	111443-001
1-2	トメネジ4.37 Screw 4.37	2	105086-001	12	ラッパーアンナイイタ Lapper Guide Plate	1	147980-001
3	ハリイタ Needle Plate	1		13	アンナイイタザガネ Lapper Guide Plate Washer	1	105129-001
4	サラネジ4.37 Screw 4.37	3	100032-004	14	シメネジ3.57 Screw 3.57	2	105130-001
5	オサエクミ Presser Foot Assembly	1		15	ラッパークミ Lapper Assembly	1	
5-1	オサエササエ Presser Foot Supporter	1		16	ハリウケトリツケダイ Needle Guard Bracket	1	148876-001
5-2	オサエフ Presser Foot (F)	1		17	ナット1シュ3.57 Nut 3.57	1	021670-102
5-3	オサエピン Pin	2	150670-001	18	ナベコ357-40×10 Screw 357-40×10	1	062671-016
5-4	オサエフバネ Spring (F)	1	150671-001	19-1	ルーバS Looper Short	1	
5-5	ダンネジ2.38 Stud Screw 2.38	1	147932-001	19-3	ルーバL Looper Long	1	
6-2	アナトメネジ5.95クボミ Screw 5.95	1	014760-622	20-2	マルヒラトメネジ3.57 Screw 3.57	2	111443-001
7	オクリバクミ Feed Dog Assembly	1		21-1	ルーバホルダS Looper Holder Short	1	148872-001
7-1	オクリバ Feed Dog	1		21-3	ルーバホルダL Looper Holder Long	1	148874-001
7-2	トリツケバ Sub Feed Dog	1	147307-001	22-2	ナベコ357-40×10 Screw 357-40×10	2	062671-012
7-3	シメネジ1.98 Screw 1.98	2	147880-001	23-3		1	156211-001
8	シメネジ4.76 Screw 4.76	1	105173-004	24		1	060660-512

M. ゲージ関係(5)(-8A)

Gauge parts (5)(-8A) / Lehren (5)(-8A)

Pièces du Jauge (5)(-8A) / Piezas calibradoras (5)(-8A)

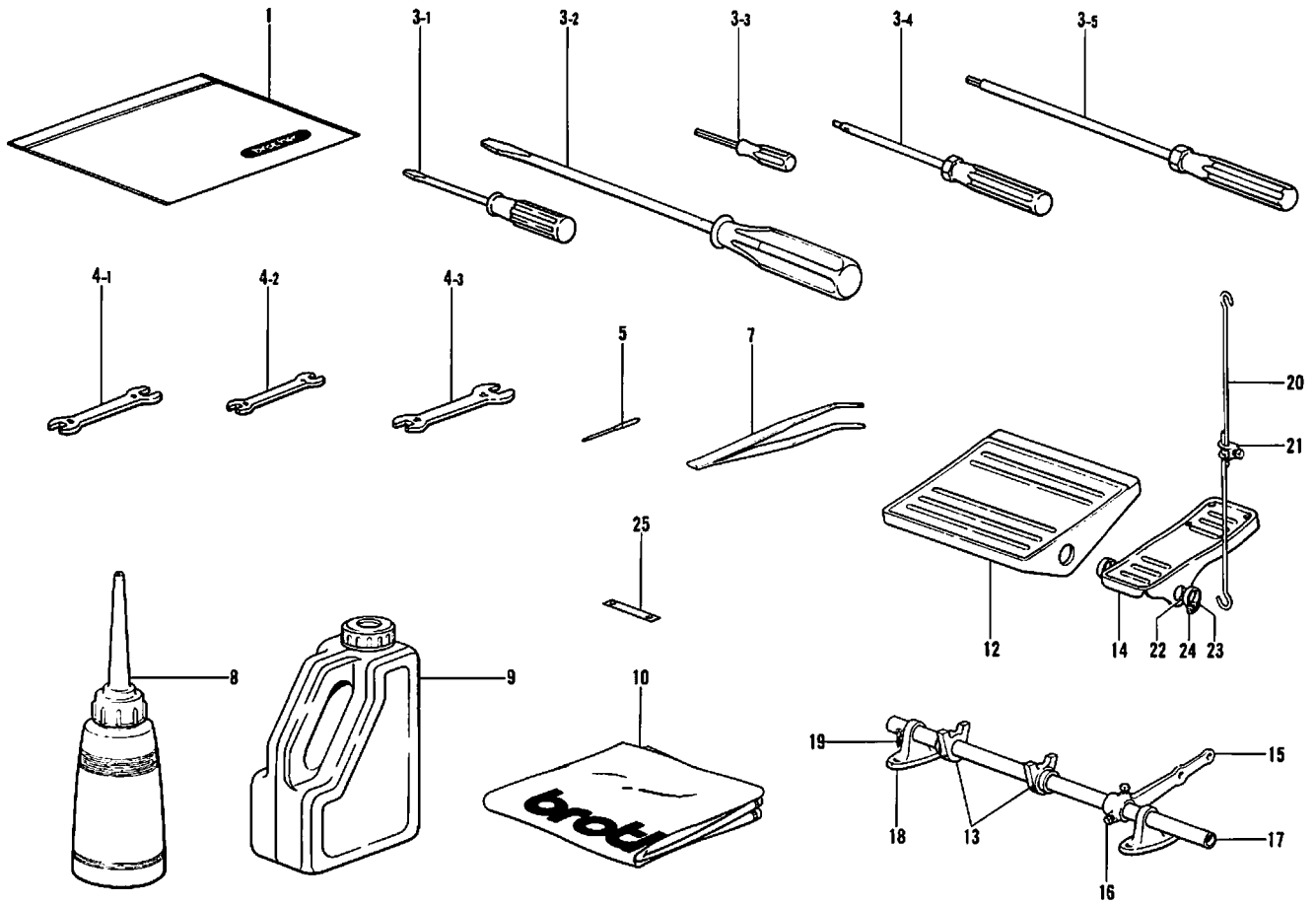


参照番号 Ref.No.	品名 Name of parts	個数 Q'ty	部品コード Parts No.	参照番号 Ref.No.	品名 Name of parts	個数 Q'ty	部品コード Parts No.
1	ハリダキクミ Needle Clamp with Screw	1		11-2	マルヒラトメネジ3.57 Screw 3.57	1	111443-001
1-1	ハリダキ Needle Clamp	1		12	ラッパーアンナイタ Lapper Guide Plate	1	147980-001
1-2	アナトメネジ3.18クボミ Screw 3.18	3	146427-001	13	アンナイタザガネ Lapper Guide Plate Washer	1	105129-001
3	ハリイタ Needle Plate	1		14	シメネジ3.57 Screw 3.57	2	105130-001
4	サラネジ4.37 Screw 4.37	3	100032-004	15	ラッパークミ Lapper Assembly	1	
5	オサエクミ Presser Foot Assembly	1		16	ハリウケトリツケダイ Needle Guard Bracket	1	148876-001
5-1	オサエササエ Presser Foot Supporter	1		17	ナット1シュ3.57 Nut 1.57	1	021670-102
5-2	オサエF Presser Foot (F)	1		18	ナベコ357-40×10 Screw 357-40×10	1	062671-016
5-3	オサエピン Pin	2	150670-001	19-1	ルーパース Looper Short	1	
5-4	オサエFバネ Spring (F)	1	150671-001	19-2	ルーパースM Looper Medium	1	
5-5	ダンネジ2.38 Stud Screw 2.38	1	147932-001	19-3	ルーパースL Looper Long	1	
6-2	アナトメネジ5.95クボミ Screw 5.95	1	014760-622	20-1	マルヒラトメネジ3.57 Screw 3.57	3	111443-001
7	オクリバクミ Feed Dog Assembly	1		21-1	ルーパホルダース Looper Holder Short	1	148872-001
7-1	オクリバ Feed Dog	1		21-2	ルーパホルダースM Looper Holder Medium	1	148873-001
7-2	トリツケバ Sub Feed Dog	1	147307-001	21-3	ルーパホルダースL Looper Holder Long	1	148874-001
7-3	シメネジ1.98 Screw 1.98	2	147880-001	22-1	ナベコ357-40×10 Screw 357-40×10	3	062671-012
8	シメネジ4.76 Screw 4.76	1	105173-004	23-3	指ガード Finger Guard	1	156211-001
10-3	ハリウケ Needle Guard	1	148875-001	24	ナベコ318-40×5 Screw 318-40×5	1	060660-512

Z. 付属品関係(1)

Accessories (1)/Zubehör (1)

Accessoires (1)/Accesorios (1)



参照番号 Ref.No.	品名 Name of parts	個数 Q'ty	部品コード Parts No.	参照番号 Ref.No.	品名 Name of parts	個数 Q'ty	部品コード Parts No.
1	フソクシンポリフクロ	1	122991-001	12	Threadle	1	133636-001
3-1	ネジマワシ2.6X70	1	105344-001	13	Treadle Stopper Assembly	2	180827-001
3-2	ネジマワシ5.5X190	1	101572-101	14	Foot Pedal	1	117437-101
3-3	6カクボウネジマワシ1.6	1		15	Connecting Lever	1	109556-001
3-4	6カクボウネジマワシ2	1		16	Bolt 7.94	2	100463-001
3-5	6カクボウネジマワシ3	1		17	Treadle Shaft	1	106062-001
4-1	スパナ8X9	1	100887-001	18	Treadle Shaft Bracket	2	109557-001
4-2	スパナ6X7	1		19	Screw 5.1X26	4	100469-002
4-3	スパナ10X12	1		20	Connecting Rod	2	105359-001
5	ミシンハリTVX5	8		21	Connector Holder Assembly	1	181225-001
7	ピンセット	1	117466-000	22	Pedal Stopper	2	116016-001
8	ポリオイラークミ	1	114483-002	23	Nut 4	2	021400-106
9	オイルタンク	1	154702-001	24	Screw 4X14	2	001401-406
10		1	144228-001	25	スペーサ	1	

※付属品の明細は変更することがあります。

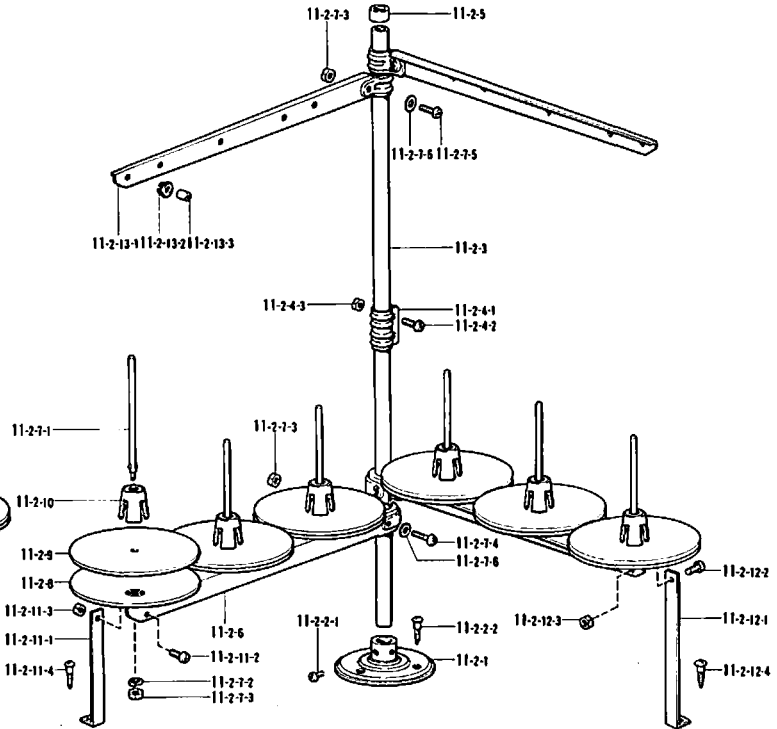
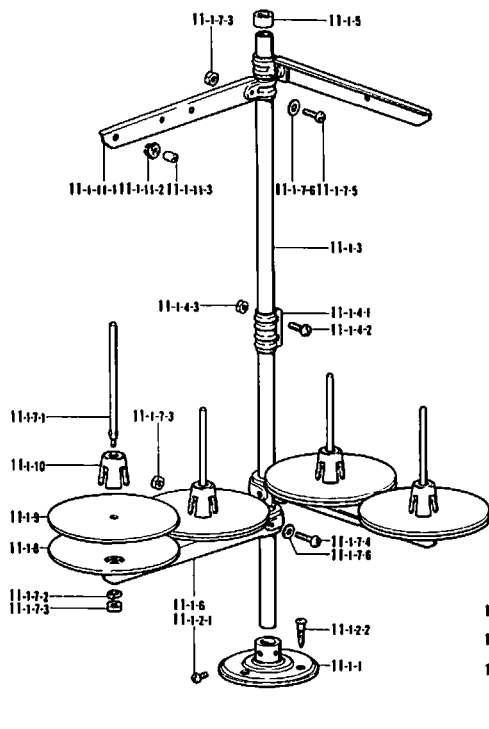
※The details of included accessories are subject to change.

※Anderungen in der Aufstellung der mitgelieferten Zubehöre sind vorbehalten.

※Les details des accessoires inclus sont sujets a des changements.

※Los detalles de los accesorios incluidos pueden variar.

Z. 付属品関係(2)
 Accessories (2)/Zubehör (2)
 Accessoires (2)/Accesorios (2)



参照番号 Ref.No.	品名 Name of parts	個数 Q'ty	部品コード Parts No.
11-1	イトタテダイクミ4	1	
11-1-1	ブラケット	1	150189-002
11-1-2	ブラケットネジセット	1	S02773-001
11-1-2-1	ナベコ6×8	2	062060-806
11-1-2-2	マルモク45×22	3	031452-206
11-1-3	コラムパイプ	2	150172-002
11-1-4	コラムジョイントクミ	1	150106-002
11-1-4-1	コラムジョイント	1	
11-1-4-2	ナベコ5×14	2	062501-406
11-1-4-3	1シュナット5	2	021500-106
11-1-5	コラムキャップ	1	150174-000
11-1-6	スプールホルダー2	2	S02778-001
11-1-7	スプールネジセット2	2	S02780-001
11-1-7-1	スプールシクB	4	150179-002
11-1-7-2	バネザガネ2-5	4	028050-246
11-1-7-3	1シュナット5	6	021500-106
11-1-7-4	ナベコ5×30	2	062503-006
11-1-7-5	ナベコ5×14	2	062501-406
11-1-7-6	ヒラザガネコガタ5	4	026050-136
11-1-8	ウケザラ	4	150180-000
11-1-9	スプールマット	4	150182-000
11-1-10	スプールのクッション	4	126863-000
11-1-11	スレッドハンガークミ2	2	S02786-001
11-1-11-1	スレッドハンガー2	2	
11-1-11-2	イトカケハンガーダイ	4	
11-1-11-3	スレッドブッシュ	4	
11-2	イトタテダイクミ6	1	
11-2-1	ブラケット	1	150189-002
11-2-2	ブラケットネジセット	1	S02773-001
11-2-2-1	ナベコ6×8	2	062060-806
11-2-2-2	マルモク45×22	3	031452-206

参照番号 Ref.No.	品名 Name of parts	個数 Q'ty	部品コード Parts No.
11-2-3	コラムパイプ	2	150172-002
11-2-4	コラムジョイントクミ	1	150106-002
11-2-4-1	コラムジョイント	1	
11-2-4-2	ナベコ5×14	2	062501-406
11-2-4-3	1シュナット5	2	021500-106
11-2-5	コラムキャップ	1	150174-000
11-2-6	スプールホルダー3	2	S02779-001
11-2-7	スプールネジセット3	2	S02782-001
11-2-7-1	スプールシクB	6	150179-002
11-2-7-2	バネザガネ2-5	6	028050-246
11-2-7-3	1シュナット5	10	021500-106
11-2-7-4	ナベコ5×30	2	062503-006
11-2-7-5	ナベコ5×14	2	062501-406
11-2-7-6	ヒラザガネコガタ5	4	026050-136
11-2-8	ウケザラ	6	150180-000
11-2-9	スプールマット	6	150182-000
11-2-10	スプールのクッション	6	126863-000
11-2-11	ホルダーササエAセット	1	S02784-001
11-2-11-1	スプールホルダーササエA	1	150188-002
11-2-11-2	ナベコ5×10	1	062501-006
11-2-11-3	1シュナット5	1	021500-106
11-2-11-4	マルモク45×22	1	031452-206
11-2-12	ホルダーササエBセット	1	S02785-001
11-2-12-1	スプールホルダーササエB	1	150194-002
11-2-12-2	ナベコ5×10	1	062501-006
11-2-12-3	1シュナット5	1	021500-106
11-2-12-4	マルモク45×22	1	031452-206
11-2-13	スレッドハンガークミ3	2	S02786-001
11-2-13-1	スレッドハンガー3	2	
11-2-13-2	イトカケハンガーダイ	6	
11-2-13-3	スレッドブッシュ	6	

※付属品の明細は変更することがあります。

※The details of included accessories are subject to change.

※Anderungen in der Aufstellung der mitgelieferten Zubehore sind vorbehalten.

※Les details des accessoires inclus sont sujets a des changements.

※Los detalles de los accesorios incluidos pueden variar.

仕様別部品一覧表

DIFFERENT PARTS LIST / ZUBEHORLISTE

LISTE DES PIECES ACCESSOIRES / LISTA DE PIEZAS ACCESORIAS

参照番号 Ref. No.	サブクラス Sub-Class		スタンダード Standard 3本針 Three Needle	-5A 2本針 Twin Needle	-6A 3本針 Three Needle	-7A プーラ付2本針 With Puller Twin Needle	-8A プーラ付3本針 With Puller Three Needle
	品名 Name of Parts						
D-15	テンピンクランク	Thread Take-up Crank	111020-001	147863-001			
D-21	ミシンハリTV×5 #19 (中厚、厚物用)	Needle TV×5 #19 (Thick, Medium)	111128-019		—	—	—
	ミシンハリTV×5 #22 (デニム用)	Needle TV×5 #22 (Denim)	—	111128-022			
F-1	プーリ	—	105131-001				
	—	Pulley	111034-001			150727-001	
F-3-1	ウエベルトクルマクミ	Upper Belt Wheel Assembly	181977-001			—	—
F-3-2	プーラウエベルトクルマクミ	Puller Timing Belt Upper Assembly	—	—	—	150653-001	
F-4-1	トメネジ6.35クボミ	Screw 6.35	013771-212			—	—
F-4-2	アナトメネジ6.35クボミ	Screw 6.35	—	—	—	014770-622	
F-5-1	シタベルトクルマクミ	Lower Belt Wheel Assembly	181978-000			—	—
F-5-2	プーラシタベルトクルマクミ	Puller Timing Belt Lower Assembly	—	—	—	150657-001	
F-8	ベルトカバー	Belt Cover	111038-002	105138-002	111038-002	105138-002	111038-002
F-18	タイミングプーリBクミ	Puller Timing Belt Pulley Lower Assembly	—	—	150659-001		
F-19	アナトメネジ5.95クボミ	Screw 5.95	—	—	014760-622		
F-20	プーラタイミングベルトA	Puller Timing Belt (A)	—	—	150661-001		
F-21	プーラベルトカバー	Puller Belt Cover	—	—	150662-002		
F-22	ハネザガネ2-4.37	Spring Washer 2-4.37	—	—	028680-242		
F-23	ナベコ437-40×8	Screw 437-40×8	—	—	062680-812		
H-1	オサエボウクミ	Presser Bar Assembly	180049-101	147308-101		150663-001	
H-4	オサエボウメタルD	Presser Bar Lower Assembly (D)	111025-001	147865-001		150665-001	
H-20	メンイタU	Face Plate (U)	111028-003			150728-003	
H-27	メンイタD	Face Plate (D)	111026-001	—	—	—	—
H-28	メンイタDパッキン	Packing	111071-001	—	—	—	—
L-39-1	ルーバイトアンナイダイ	Looper Thread Guide Bracket	105301-001	—	—	—	—
L-39-2	ルーバイトアンナイダイ	Looper Thread Guide Bracket	—	147291-001			
L-44	ルーバガワフタR	Looper Side Cover (Right)	111115-001				
	針幅5/32	Needle Guide 5/32	—	—	—	—	148939-001
L-45	ルーバガワフタL	Looper Side Cover (Left)	147889-001				
	針幅5/32	Needle Guide 5/32	—	—	—	—	148940-001
L-48-1	ルーバアンナイ	Looper Guide	111118-001	—	—	—	—
L-48-2	ルーバイトアンナイ	Looper Thread Guide	—	147292-001		—	—
L-48-3	ルーバイトアンナイ	Looper Thread Guide	—	—	—	148878-001	
L-49-1	ナベコ318-40×6	Screw 318-40×6	062660-612	—	—	—	—

参照番号 Ref. No.	サブクラス Sub-Class		スタンダード Standard 3本針 Three Needle	-5A 2本針 Twin Needle	-6A 3本針 Three Needle	-7A プーラー付2本針 With Puller Twin Needle	-8A プーラー付3本針 With Puller Three Needle
	品名 Name of Parts						
L-49-2	ナベコ357-40×14	Screw 357-40×14	—	062671-412			
Z-3-3	6カクボウネジマワシ1.6	Screw Driver 1.6	—	—	S01943-001		
Z-3-4	6カクボウネジマワシ2	Screw Driver 2	—	—	—	146700-001	
Z-3-5	6カクボウネジマワシ3	Screw Driver 3	—	—	—	149173-001	
Z-4-2	スパナ6×7	Spanner 6×7	—	—	—	107779-001	
Z-4-3	スパナ10×12	Spanner 10×12	—	—	—	107780-001	
Z-5	ミシンハリTV×5 #19 (中厚、厚物用)	Needle TV×5 #19 (Thick,Medium)	111128-019		—	—	—
	ミシンハリTV×5 #22 (デニム用)	Needle TV×5 #22 (Denim)	—	111128-022			
Z-11-1	イトタテダイクミ4	Cotton Stand Assembly 4	—	S02768-001	—	S02768-001	—
Z-11-2	イトタテダイクミ6	Cotton Stand Assembly 6	S02771-001	—	S02771-001	—	S02771-001
Z-25	スペーサ	Spacer	—	148298-001			

ゲージ部品一覧表

GAUGE PARTS LIST/LEHRENLISTE

LISTE DES PIECES DU JAUGE/LISTA DE PIEZAS CALIBRADORAS

スタンダード・Standard (3本針・Three Needle)

参照番号 Ref. No.	品名 Name of Parts	針幅 Needle Gauge	7/64 inch×2 (2.8mm×2)	1/8×2 inch (3.2mm×2)	5/32×2 inch (4.0mm×2)	3/16×2 inch (4.8mm×2)
M-1	ハリダキネジツキ Needle Clamp With Screw		181078-001	181079-001	181080-001	181081-001
M-3	ハリイタ Needle Plate		111129-001	111130-001	111131-001	111132-001
M-5	オサエクミ Presser Foot Assembly		111133-001	111143-001	111145-001	111152-001
M-7	オクリバ Feed Dog		111154-001		111155-001	
M-9	ルーバクミ Looper Assembly		111827-001	111828-001	111829-001	111830-001
M-9-1	ルーバS Looper Short		111156-001	111157-001	111158-001	111159-001
M-9-2	ルーバM Looper Medium		111160-001			
M-9-3	ルーバL Looper Long		111161-001	111162-001	111163-001	111164-001
M-15	ラッパークミ Lapper Assembly	7/32H	111171-001	—	—	—
		1/4MH	—	101561-001 (国内用 for Interior)	—	—
		1/4H	—	101564-001 (輸出用 for Export)	—	—
		5/16H	—	—	111177-001	—
		3/8H	—	—	—	111183-001

-5A (2本針・Twin Needle)

参照番号 Ref. No.	針 幅 Needle Gauge		3/16 inch (4.8mm)	1/4 inch (6.3mm)	5/16 inch (8mm)	3/8 inch (9.5mm)
	品 名 Name of Parts					
M-1	ハリダキネジツキ Needle Clamp With Screw		181077-001	181074-001	181725-001	181724-001
M-3	ハリイタ Needle Plate		159583-001	147867-001	148961-01	148955-001
M-5	オサエクミ Presser Foot Assembly		159584-001	147868-001	148962-001	148956-001
M-7	オクリバクミ Feed Dog Assembly		159588-001	148971-001	148958-001	
M-15	ラッパークミ Lapper Assembly	3/16H	159609-001	—	—	—
		1/4XH	—	147302-001	—	—
		5/16XH	—	—	148951-001	—
		3/8XH	—	—	—	148936-001
M-19-1	ルーバS Looper Short		159591-001	148889-101	148949-001	148934-001
M-19-3	ルーバL Looper Long		159592-001	148871-101	148950-001	148935-001

-6A (3本針・Three Needle)

参照番号 Ref. No.	針 幅 Needle Gauge		1/8×2 inch (3.2×2mm)	5/32×2 inch (4.0×2mm)	3/16×2 inch (4.8×2mm)
	品 名 Name of Parts				
M-1	ハリダキクミ Needle Clamp With Screw		181716-001	181723-001	181722-001
M-3	ハリイタ Needle Plate		148864-001	148944-001	148927-001
M-5	オサエクミ Presser Foot Assembly		148865-001	148945-001	148928-001
M-7	オクリバクミ Feed Dog Assembly		148867-001	148932-001	
M-15	ラッパークミ Lapper Assembly	1/4XH	147302-001	—	—
		5/16XH	—	148951-001	—
		3/8XH	—	—	148936-001
M-19-1	ルーバS Looper Short		148869-101	148949-001	148934-001
M-19-2	ルーバM Looper Medium		148870-101		
M-19-3	ルーバL Looper Long		148871-101	148950-001	148935-001

-7A (プーラ付 With Puller)
2 本針 Twin Needle

参照番号 Ref. No.	針 幅 Needle Gauge		3/16 inch (4.8mm)	1/4 inch (6.3mm)
	品 名 Name of Parts			
M-1	ハリダキネジツキ Needle Clamp With Screw		181077-001	181074-001
M-3	ハリイタ Needle Plate		159614-001	150666-001
M-5	オサエクミ Presser Foot Assembly		159615-001	150668-001
M-7	オクリバクミ Feed Dog Assembly		159616-000	150673-001
M-15	ラッパークミ Lapper Assembly	3/16H	159609-001	—
		1/4XH	—	147302-001
M-19-1	ルーバS Looper Short		159591-001	148869-101
M-19-2	ルーバL Looper Long		159592-001	148871-101

-8A (プーラ付 With Puller)
3 本針 Three Needle

参照番号 Ref. No.	針 幅 Needle Gauge		1/8×2 inch (3.2mm×2) (デニム用 Denim)	1/8×2 inch (3.2mm×2) (中厚物用 Medium)	5/32×2 inch (4.0mm×2)	3/16×2 inch (4.8mm×2)
	品 名 Name of Parts					
M-1	ハリダキクミ Needle Clamp With Screw		181716-001		181723-001	181722-001
M-3	ハリイタ Needle Plate		150667-001	156175-001	151486-001	151478-001
M-5	オサエクミ Presser Foot Assembly		S01632-001 (国内用 for Interior) 150672-001 (輸出用 for Export)	156179-001	151487-001	151479-001
M-7	オクリバクミ Feed Dog Assembly		150675-001	156182-001	151483-001	
M-15	ラッパークミ Lapper Assembly	1/4XH	147302-001	—	—	—
		1/4MH	—	151561-001	—	—
		5/16XH	—	—	148951-001	—
		3/8XH	—	—	—	148936-001
M-19-1	ルーバS Looper Short		148869-101		148949-001	148934-001
M-19-2	ルーバM Looper Medium		148870-101			
M-19-3	ルーバL Looper Long		148871-101		148950-001	148935-001

索引
INDEX/INHALTSVERZEICHNIS
INDEX/INDICE

部品コード Parts No.	参照番号 Ref. No.	部品コード Parts No.	参照番号 Ref. No.	部品コード Parts No.	参照番号 Ref. No.	部品コード Parts No.	参照番号 Ref. No.
S01295-001	M- 5-5	060670-512	L- 47	100064-005	K- 25-2	105141-001	F- 11
S01694-001	L- 21	060670-612	K- 23		K- 30-5	105144-001	F- 14
S01943-001	Z- 3-3		L- 35-16		L- 36	105146-001	A- 5
S02768-001	Z- 11-1	060670-812	M- 6-1	100242-003	H- 24		F- 16
S02771-001	Z- 11-2	062060-806	Z- 11-1-2-1	100251-001	D- 17	105150-000	C- 4
S02773-001	Z- 11-1-2		Z- 11-2-2-1		E- 2-2	105155-001	C- 9
	Z- 11-2-2	062501-006	Z- 11-2-11-2	100257-010	H- 22	105156-002	C- 10
S02778-001	Z- 11-1-6		Z- 11-2-12-2	100260-001	D- 14	105161-002	E- 1-4
S02779-001	Z- 11-2-6	062501-406	Z- 11-1-4-2		G- 8	105162-001	E- 1-5
S02780-001	Z- 11-1-7		Z- 11-1-7-5		H- 3	105163-001	E- 1-6
S02782-001	Z- 11-2-7		Z- 11-2-4-2		H- 5	105164-000	E- 1-7
S02784-001	Z- 11-2-11		Z- 11-2-7-5	100279-101	J- 5-5	105166-000	E- 2-3
S02785-001	Z- 11-2-12	062503-006	Z- 11-1-7-4	100366-001	G- 9-2		G- 1-3
S02786-001	Z- 11-1-11		Z- 11-2-7-4	100463-001	Z- 16	105171-001	E- 5
S02788-001	Z- 11-2-13	062630-412	K- 3	100469-002	Z- 19	105173-004	M- 8
001401-406	Z- 24		K- 6	100526-003	G- 6-7-2	105176-001	G- 13
013760-610	K- 26		L- 3	100645-003	K- 39		H- 6-2
	L- 40		L- 5-2	100887-001	Z- 4-1	105184-000	G- 6-4
013761-410	G- 16		L- 14	101091-001	A- 6	105187-001	G- 6-8
	G- 18	062630-612	L- 43	101561-001	M- 15	105188-001	G- 7
013761-612	L- 34	062660-512	M- 5-14	101564-001	M- 15	105190-001	G- 6-9
013771-212	F- 4-1	062660-612	L- 49-1	101572-101	Z- 3-2	105191-001	G- 6-10
	F- 6	062670-412	L- 7	101800-001	F- 17	105214-001	G- 22
014680-422	J- 1-28		L- 35-19	102538-002	J- 1-9	105215-001	G- 24
	J- 5-4	062670-512	G- 28	102716-004	C- 5		G- 30
	J- 5-16		K- 8		G- 1-2		J- 1-47
	J- 5-21		L- 8	102843-003	H- 26	105217-003	G- 26
014760-622	F- 19		L- 27	102843-004	J- 1-22	105218-001	G- 27
	J- 1-6		L- 35-11	102921-002	H- 17	105220-104	K- 1-2
	J- 1-11	062670-612	L- 30	104336-003	L- 20	105221-001	K- 4-1
	J- 1-17		L- 35-7	104449-001	H- 30		K- 4-2
	J- 1-18	062670-712	K- 32	105056-000	B- 3		L- 4-1
	J- 1-24	062670-812	D- 2	105057-000	B- 4		L- 4-2
	J- 1-26	062671-012	H- 29	105062-001	B- 7	105222-001	K- 7
	J- 5-24		L- 9		C- 8	105225-001	K- 10-1-1-2
	M- 6-2		L- 11-1	105063-001	B- 8		K- 10-2-1-2
014770-622	F- 4-2		L- 11-2	105064-001	B- 9-1	105227-001	K- 10-1-4
	J- 5-13		M- 22-1	105065-001	B- 9-2		K- 10-2-4
017681-012	G- 3		M- 22-2	105066-001	B- 9-3	105229-001	K- 10-1-1-5
017821-813	J- 3	062671-016	J- 1-40	105067-001	B- 9-4		K- 10-2-1-5
017822-212	J- 2		L- 17	105071-001	B- 9-7	105231-000	K- 10-1-5
021400-106	Z- 23		M- 18	105073-001	D- 16		K- 10-2-5
021500-106	Z- 11-1-4-3	062671-412	L- 49-2		K- 35	105232-001	K- 10-2-6
	Z- 11-1-7-3	062671-612	M- 9-4	105077-000	D- 5	105233-002	K- 10-1-7
	Z- 11-2-4-3	062680-512	J- 1-30	105078-001	D- 6		K- 10-2-7
	Z- 11-2-7-3	062680-712	G- 19-2	105079-001	D- 7	105234-003	K- 10-1-8
	Z- 11-2-11-3		J- 5-9-2	105083-001	D- 20		K- 10-2-8
	Z- 11-2-12-3	062680-812	F- 23	105086-001	M- 1-2		K- 40
021670-102	M- 17	062681-012	D- 8	105091-001	H- 2	105235-001	K- 18
021710-212	H- 12		E- 3-4	105094-001	H- 7	105236-001	K- 20
025040-232	L- 35-12		M- 9-6	105095-001	H- 8	105237-002	K- 21
025060-232	J- 5-30	062681-212	E- 3-3	105096-001	H- 9	105243-001	K- 30-2
025080-132	J- 4	062710-812	F- 12	105100-001	H- 10	105244-000	K- 30-3
025350-132	L- 51	062712-012	K- 9	105103-001	H- 14	105245-001	K- 30-4
026050-136	Z- 11-1-7-6	062761-012	J- 5-31	105104-001	H- 15	105248-003	K- 33
	Z- 11-2-7-6	072600-040	J- 1-3	105105-002	H- 16	105249-004	L- 1-2
028050-246	Z- 11-1-7-2	072620-070	C- 2	105106-001	H- 18	105250-003	L- 6-2
	Z- 11-2-7-2	072620-180	C- 3	105113-001	G- 23	105251-003	L- 10-2
028680-242	F- 22	072620-200	B- 2		G- 29	105255-002	L- 12
031452-206	Z- 11-1-2-2	072630-200	B- 6	105113-001	J- 1-46	105256-001	L- 13
	Z- 11-2-2-2		C- 7	105129-001	M- 13	105257-004	L- 15
	Z- 11-2-11-4	081003-670	J- 1-43	105130-001	M- 14	105260-004	L- 16
	Z- 11-2-12-4	081025-570	J- 1-19	105131-001	F- 1	105262-001	L- 18-2
048040-342	J- 1-45	100022-004	G- 32	105132-001	F- 2	105268-001	L- 25
060660-512	M- 24	100032-004	M- 4	105138-002	F- 8	105269-001	L- 26
060670-512	E- 1-3	100058-003	K- 41-2	105140-002	F- 10	105270-001	L- 28-2

部品コード Parts No.	参照番号 Ref. No.	部品コード Parts No.	参照番号 Ref. No.	部品コード Parts No.	参照番号 Ref. No.	部品コード Parts No.	参照番号 Ref. No.	
105274-001	L- 29	111060-000	G- 15	111193-001	B- 9-6	148864-001	M- 3	
105276-001	L- 31	111061-003	G- 20	111194-001	B- 10	148865-001	M- 5	
105277-001	K- 38	111067-001	G- 21	111419-001	A- 12	148867-001	M- 7	
	L- 32-1	111069-001	G- 25	111443-001	M- 11-2	148869-101	M- 19-1	
	L- 32-2	111070-104	K- 1-1		M- 20-2	148870-101	M- 19-2	
105278-000	L- 33-2	111071-001	H- 28		M- 20-1	148871-101	M- 19-3	
105280-003	L- 35-1	111072-001	K- 2	111506-101	K- 25	148872-001	M- 21-1	
105281-001	L- 35-2		L- 2	111809-001	K- 31	148873-001	M- 21-2	
105283-001	L- 50	111073-001	K- 5	111827-001	M- 9	148874-001	M- 21-3	
105284-001	L- 35-4		L- 5-1	111828-001	M- 9	148875-001	M- 10-3	
105285-000	L- 35-5	111076-001	K- 10-1-6	111829-001	M- 9	148876-001	M- 16	
105286-001	L- 35-6	111077-001	K- 22	111830-001	M- 9	148877-000	G- 17	
105287-001	L- 35-8	111078-001	K- 24	112618-001	J- 5-10	148878-001	L- 48-3	
105288-001	L- 35-22	111083-001	K- 27	112763-001	J- 5-3	148927-001	M- 3	
	L- 35-9	111084-001	K- 29	114483-002	Z- 8	148928-001	M- 5	
105289-001	L- 35-23	111089-001	K- 34	115132-002	K- 25-4	148932-001	M- 7	
105291-001	L- 35-14	111093-001	K- 37	116016-001	Z- 22	148934-001	M- 19-1	
105292-001	L- 35-15	111095-004	L- 1-1	117437-101	Z- 14	148935-001	M- 19-3	
105293-001	L- 35-17	111096-004	L- 6-1	117466-000	Z- 7	148936-001	M- 15	
105294-001	L- 35-18	111097-003	L- 10-1	117934-001	J- 1-13	148939-001	L- 44	
105296-001	L- 35-20	111099-001	L- 18-1	117948-000	G- 10	148940-001	L- 45	
105297-001	L- 35-24	111103-001	L- 19	120311-002	B- 9-5	148944-001	M- 3	
105299-002	L- 37-2	111105-001	L- 22	122771-002	L- 35-3	148945-001	M- 5	
105300-001	L- 38	111105-002	M- 5-16	122991-001	Z- 1	148949-001	M- 19-1	
105301-001	L- 39-1	111106-004	L- 23	123006-001	D- 18	148950-001	M- 19-3	
105303-001	M- 11-1	111107-001	L- 28-1	126863-000	Z- 11-1-10	148951-001	M- 15	
105333-001	H- 19	111108-001	L- 33-1		Z- 11-2-10	148955-001	M- 3	
105337-001	A- 4	111110-001	L- 35-10	133636-001	Z- 12	148956-001	M- 5	
105341-001	A- 7	111111-001	L- 35-13	140421-001	G- 31	148958-001	M- 7	
105344-001	Z- 3-1	111112-001	L- 35-21	141099-001	J- 5-8	148961-001	M- 3	
105359-001	Z- 20	111113-001	L- 41	143602-001	J- 6	148962-001	M- 5	
105363-001	D- 4	111114-001	L- 42	144105-000	K- 10-1-1-4	148971-001	M- 7	
	D- 19	111115-001	L- 44		K- 10-2-1-4	148973-001	M- 10-2	
106062-001	Z- 17	111117-001	L- 46	144228-001	Z- 10	149173-001	Z- 3-5	
106568-003	J- 5-18	111118-001	L- 48-1	145446-001	K- 10-1-2	150106-002	Z- 11-1-4	
106794-001	J- 5-7	111128-019	D- 21		K- 10-2-2		Z- 11-2-4	
107308-001	F- 9	111128-022	Z- 5	145826-001	A- 2	150172-002	Z- 11-1-3	
107779-001	Z- 4-2		D- 21	146427-001	M- 1-2	150174-000	Z- 11-2-3	
107780-001	Z- 4-3		Z- 5	146700-001	Z- 3-4		Z- 11-1-5	
108896-001	D- 3		111129-001	M- 3	147291-001		L- 39-2	Z- 11-2-5
109153-001	J- 1-27		111130-001	M- 3	147292-001		L- 48-2	150179-002
109656-001	Z- 15	111131-001	M- 3	147302-001	M- 15		150180-000	Z- 11-2-7-1
109657-001	Z- 18	111132-001	M- 3	147307-001	M- 7-2	Z- 11-1-8		
111019-000	B- 1	111133-001	M- 5	147308-101	H- 1	Z- 11-2-8		
111020-001	D- 15	111143-001	M- 5	147846-001	J- 5-6	150182-000		Z- 11-1-9
111021-001	D- 9	111145-001	M- 5	147863-001	D- 15	Z- 11-2-9		
111022-001	D- 9-1	111152-001	M- 5	147865-001	H- 4	150188-002	Z- 11-2-11-1	
111023-001	D- 9-2	111154-001	M- 7	147867-001	M- 3	150189-002	Z- 11-1-1	
111024-001	D- 13	111155-001	M- 7	147868-001	M- 7	150194-002	Z- 11-2-1	
111025-001	H- 4	111156-001	M- 9-1	147871-001	M- 5-3		Z- 11-2-12-1	
111026-001	H- 27	111157-001	M- 9-1	147872-001	M- 5-4		150553-003	E- 7
111027-001	H- 21	111158-001	M- 9-1	147875-001	M- 5-10		150608-001	J- 1-23
111028-003	H- 20	111159-001	M- 9-1	147877-001	M- 5-12		150609-001	J- 1-25
111032-001	H- 23	111160-001	M- 9-2	147878-001	M- 5-13	150611-001	J- 1-29	
111033-001	H- 25	111161-001	M- 9-3	147879-001	M- 5-15	150612-001	J- 1-31	
111034-001	F- 1	111162-001	M- 9-3	147880-001	M- 7-3	150613-001	J- 1-32	
111037-001	F- 7	111163-001	M- 9-3	147889-001	L- 45	150614-001	J- 1-33	
111038-002	F- 8	111164-001	M- 9-3	147890-001	M- 5-7	150641-001	J- 1-41	
111039-002	F- 13	111166-001	M- 9-5	147932-001	M- 5-5	150653-001	F- 3-2	
111040-002	F- 15	111167-001	M- 10-1		M- 5-8	150857-001	F- 5-2	
111041-001	C- 1	111171-001	M- 15	147980-001	M- 12	150659-001	F- 18	
111046-001	E- 4	111177-001	M- 15	148006-001	H- 11	150661-001	F- 20	
111047-001	G- 2	111183-001	M- 15	148007-001	H- 13	150662-002	F- 21	
111051-001	G- 5	111188-001	K- 28	148294-001	J- 1-34	150663-001	H- 1	
111058-001	G- 12	111189-001	K- 36	148298-001	Z- 25	150665-001	H- 4	
111059-001	G- 14	111191-001	A- 13	148689-101	M- 19-1	150666-001	M- 3	

部品コード Parts No.	参照番号 Ref. No.	部品コード Parts No.	参照番号 Ref. No.	部品コード Parts No.	参照番号 Ref. No.	部品コード Parts No.	参照番号 Ref. No.
150667-001	M- 3	159588-001	M- 7				
150668-001	M- 5	159591-001	M- 19-1				
150670-001	M- 5-3	159592-001	M- 19-3				
150671-001	M- 5-4	159609-001	M- 15				
150672-001	M- 5	159614-001	M- 3				
150673-001	M- 7	159615-001	M- 5				
150675-001	M- 7	159616-001	M- 7				
150677-001	J- 1	159805-001	K- 10-1-3				
150679-001	J- 1-2		K- 10-2-3				
150682-000	J- 1-4	180049-101	H- 1				
150683-000	J- 1-5	180827-001	Z- 13				
150684-001	J- 1-7	180908-001	E- 3				
150685-001	J- 1-8	181060-001	K- 41				
150686-001	J- 1-10	181074-001	M- 1				
150687-000	J- 1-12	181077-001	M- 1				
150688-001	J- 1-14	181078-001	M- 1				
150690-001	J- 1-15	181079-001	M- 1				
150691-001	J- 1-16	181080-001	M- 1				
150693-000	J- 1-20	181081-001	M- 1				
150694-001	J- 1-21	181108-001	E- 2				
150695-000	J- 1-35	181126-001	G- 1				
150696-001	J- 1-36	181225-001	Z- 21				
150697-001	J- 1-37	181716-001	M- 1				
150699-000	J- 1-39	181722-001	M- 1				
150700-001	J- 1-42	181723-001	M- 1				
150701-001	J- 1-44	181724-001	M- 1				
150702-001	J- 5	181725-001	M- 1				
150704-001	J- 5-2	181970-002	C- 6				
150705-001	J- 5-11	181971-001	G- 19				
150706-001	J- 5-12	181977-001	F- 3-1				
150711-001	J- 5-14	181978-000	F- 5-1				
150712-001	J- 5-15	181980-001	B- 9				
150715-001	J- 5-17	181985-001	L- 37				
150716-001	J- 5-19	181986-001	G- 9				
150717-000	J- 5-20	181990-003	K- 10-2-1				
150718-001	J- 5-22	181991-003	K- 10-1-1				
150719-001	J- 5-23	181992-001	G- 4				
150720-001	J- 5-25	181996-002	B- 5				
150721-001	J- 5-26	181997-001	H- 6				
150722-001	J- 5-27	182102-001	D- 1				
150723-001	J- 5-28	182107-001	G- 6-7				
150725-001	J- 7	182108-001	K- 30				
150726-001	J- 8	183128-001	J- 5-9				
150727-001	F- 1	183166-003	K- 10-2				
150728-003	H- 20	183167-003	K- 10-1				
151012-001	K- 10-1-1-6	183182-001	E- 1				
	K- 10-2-1-6	183186-001	G- 6				
151478-001	M- 3						
151479-001	M- 5						
151483-001	M- 7						
151486-001	M- 3						
151487-001	M- 5						
151561-001	M- 15						
151571-001	M- 23-1						
151572-001	M- 23-2						
151602-002	K- 19						
151604-001	G- 11						
151605-001	E- 6						
153965-001	J- 5-29						
154702-001	Z- 9						
156175-001	M- 3						
156179-001	M- 5						
156182-001	M- 7						
156211-001	M- 23-3						
159583-001	M- 3						
159584-001	M- 5						

ブラザー工業株式会社

〒467 名古屋市瑞穂区妙音通 1-32

TEL (052) 824-2392

BROTHER INDUSTRIES, LTD. NAGOYA, JAPAN

118-926
195926-401
1985, 1

Printed in Japan/Édité en Japon/Impreso en Japon/Impreso en Japon

From the library of Superior Sewing Machine & Supply LLC